

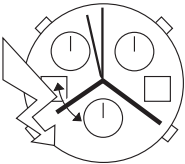
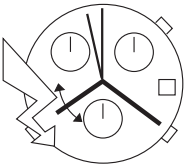
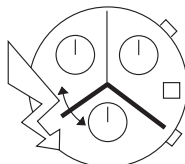

# ETA 251.252 / 251.262 / 251.272

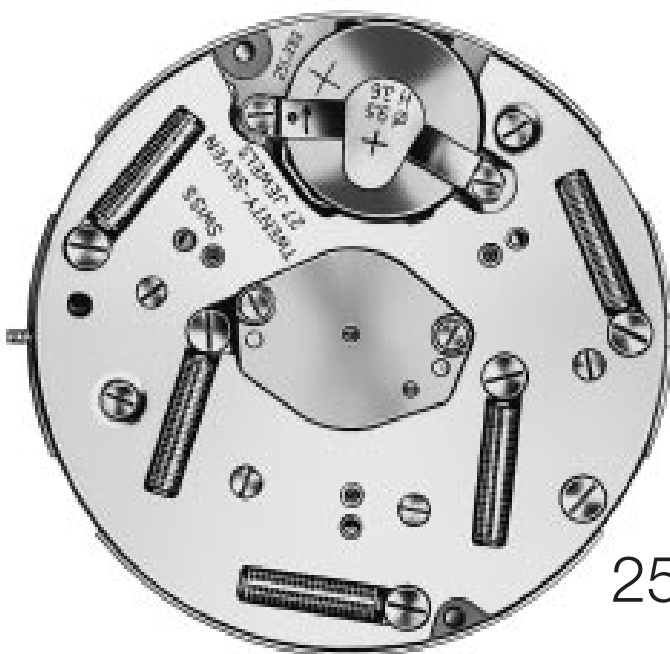
COMMUNICATION  
TECHNIQUE

TECHNISCHE  
MITTEILUNG

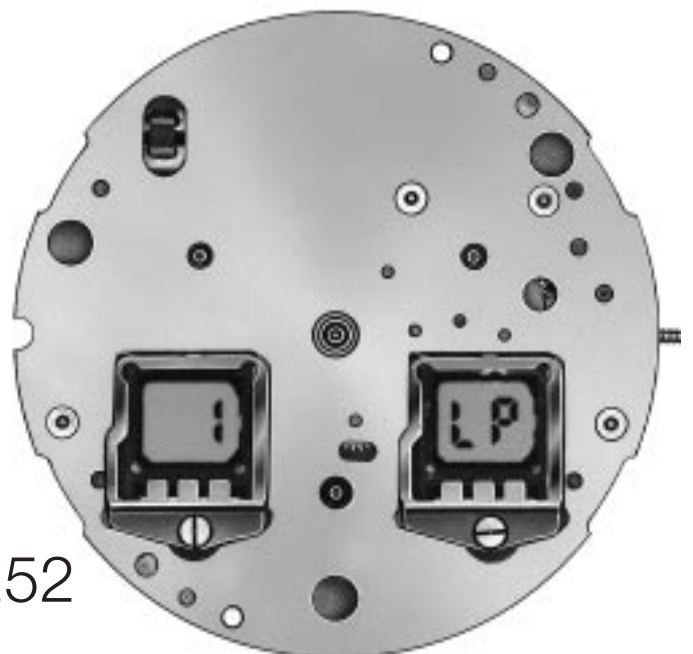
TECHNICAL  
COMMUNICATION

13<sup>'''</sup>

<p>13<sup>'''</sup></p> <p>Ø 30,00 mm</p>			
	 <p>COR FUS / HOR</p>		
<p>Hauteur mouvement Werkhöhe Movement height</p> <p>mm</p>	<p>5,00 251.252</p>	<p>5,00 251.262</p>	<p>4.60 251.272</p>



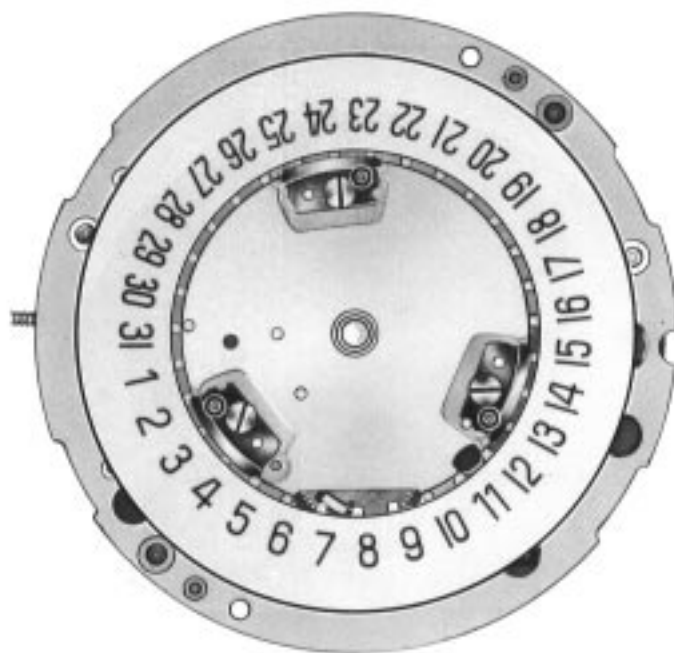
251.252



ETA SA Fabriques d'Ebauches  
Marketing-Ventes  
CH-2540 Grenchen



251.262



251.272

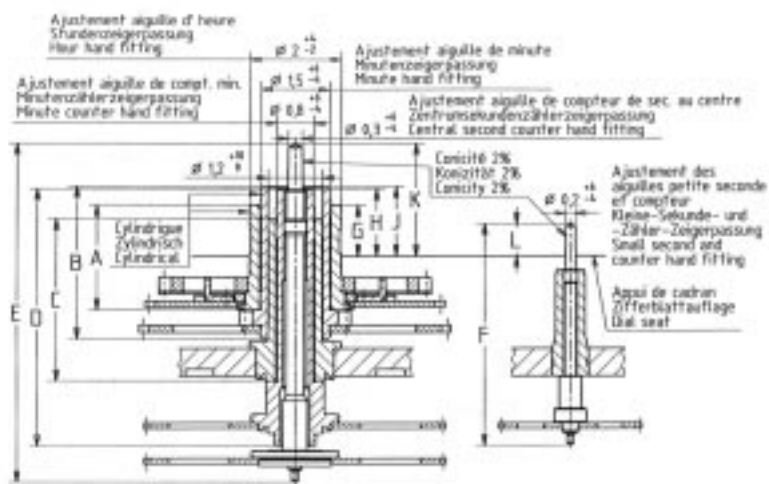
No Nr No	No Nr ISO No	LISTE DES FOURNITURES	BESTANDTEILLISTE	LIST OF PARTS	Cal. 251.252	Kal. 251.262	Cal. 251.272
100	10.020	Platine garnie	Ausgerüstet Werkplatte	Mounted main plate	251.252	251.262	251.262
101	10.021.07	Platine supérieure, empierrée	Obere Werkplatte, mit Steinen	Upper plate, jewelled	251.252	251.262	251.272
110	10.048.07	Pont de rouage, empierré	Räderwerkbrücke, mit Steinen	Train wheel bridge, jewelled	251.252	251.252	251.272
144	10.300	Fixateur de cadran	Zifferblatthalter	Dial fastener	251.252	251.252	251.252
161	80.400	Tube de centre	Zentrumlagerrohr	Centre tube	251.252	251.252	251.252
3) 162	80.405	Tube de roue de seconde	Lagerrohr für Sekundenrad	Second wheel tube	251.252	251.252	251.252
166	93.030	Bride d'emboîtement	Befestigungsplättchen	Casing clamp	251.252	251.252	251.252
203	30.012	Roue intermédiaire	Zwischenrad	Intermediate wheel	251.252	251.252	251.252
204	30.031	Roue intermédiaire supplé- mentaire	Zusatz-Zwischenrad	Additional intermediate wheel	251.252	251.252	251.252
210	30.025	Roue moyenne	Kleinbodenrad	Third wheel	251.252	251.252	251.252
224	30.027	Roue de seconde	Sekundenrad	Second wheel	251.252	251.252	251.252
242	31.083	Chaussée avec entraîneur	Minutenrohr mit Mitnehmer	Cannon pinion with driver	251.252	251.252	251.252
255/1	31.046.06	Roue des heures, montée	Stundenrad, montiert	Hour wheel, assembled	251.252	251.252	251.252
260	31.041	Roue de minuterie	Wechselrad	Minute wheel	251.252	251.252	251.252
405	51.020.21	Tige de mise à l'heure, Ø de filetage 0,90 mm	Stellwelle, Gewindedurchmesser 0,90 mm	Handsetting stem, thread diameter 0.90 mm	251.252	251.252	251.252
407	31.121	Pignon coulant	Kupplungstrieb	Sliding pinion	251.252	251.252	251.252
435	51.050	Bascule de pignon coulant	Kupplungstriebhebel	Yoke	251.252	251.252	251.252
443/1	51.080.06	Tirette, montée	Winkelhebel, montiert	Setting lever, assembled	251.252	251.252	251.252
445	51.090	Sautoir de tirette	Winkelhebelraste	Setting lever jumper	251.252	251.252	251.252
450	31.100	Renvoi	Zeigerstellrad	Setting wheel	251.252	251.252	251.252
453	31.101	Renvoi intermédiaire No. 1	Zwischen-Zeigerstellrad Nr. 1	Intermediate setting wheel No. 1	251.252	251.252	251.252
560	56.071	Levier d'arrêt et interrupteur	Stopphebel und Unterbrecher	Stop lever and switch	251.252	251.252	251.252
2535/1	53.250	Plaquette de maintien de l'indicateur	Halteplättchen für Anzeiger	Indicator maintaining small plate	---	251.262	251.262
2543	33.011	Roue intermédiaire de quatrième	Datum-Zwischenrad	Intermediate date wheel	---	251.262	251.262
2556	33.020	Roue entraîneuse de l'indicateur de quatrième	Datumanzeiger-Mitnehmerrad	Date indicator driving wheel	---	251.262	251.262
2557/1	91.440.25	Indicateur de quatrième, pour ouverture de guichet à 4h	Datumanzeiger, für Fenster bei 4 Uhr	Date indicator, for window opening at 4 o'clock	---	251.262	251.262
2576	53.080	Sautoir de quatrième	Datumraste	Date jumper	---	251.262	251.262
4000	10.513	Module électronique	Elektronik-Baugruppe	Electronic module	251.252	251.262	251.272
4012	20.552	Circuit imprimé supplé- mentaire	Gedruckte Zusatzschaltung	Additional printed circuit	251.252	251.252	251.272
4017	80.204	Entretoise de circuit	Zwischenstück für Schaltung	Circuit distance piece	251.252	251.252	251.252
4021	20.582	Stator	Stator	Stator	251.252	251.252	251.252
4021 <sup>1</sup>	20.582.20	Stator supplémentaire	Zusatz-Stator	Additional stator	251.252	251.252	---
4033	53.100	Bride de fixation du module d'affichage	Befestigungsbügel für Zeitanzeige-Baugruppe	Display module clamp	251.252	251.252	---
4038	20.584	Ecran magnétique supérieur	Magnetschirm, oberer	Magnetic screen, upper	251.252	251.252	251.272
4060 *	20.590	Bobine	Spule	Coil	251.252	251.252	251.252
4075	80.367	Tenon du ressort de contact du poussoir	Stift für Kontaktfeder für Drücker	Stud for contact spring for push- button	251.252	251.252	251.252
4096	33.040	Roue intermédiaire de contact	Kontaktzwischenrad	Contact intermediate wheel	251.252	251.252	---
4097	33.041	Roue de contact	Kontakttrad	Contact wheel	251.252	251.252	---
4211	20.580	Rotor	Rotor	Rotor	251.252	251.252	251.252
4400	51.600	Bride de fixation de pile	Batteriehalterbügel	Battery clamp	251.252	251.252	251.252
4401	20.761	Bride +	Bügel +	Bridle +	251.252	251.252	251.252
4414	61.530	Ressort de contact de poussoir, 4h et 10h	Kontaktfeder für Drücker, 4 Uhr und 10 Uhr	Contact spring for push-button, at 4 o'clock and 10 o'clock	251.252	251.252	251.252
4414 <sup>1</sup>	61.530.18	Ressort de contact de poussoir, 2h et 8h	Kontaktfeder für Drücker, 2 Uhr und 8 Uhr	Contact spring for push-button, at 2 o'clock and 8 o'clock	251.252	251.252	251.252
4820	56.520	Connecteur	Verbinder	Connector	251.252	---	---

No Nr No	No Nr ISO No		LISTE DES FOURNITURES	BESTANDTEILLISTE	LIST OF PARTS	Cal. 251.252	Kal. 251.262	Cal. 251.272
	4820/1	56.520.18	Connecteur de circuit imprimé	Verbinder für gedruckte Schaltung	Connector for printed circuit	251.252	251.252	251.252
	4885	66.105	Ressort de positionnement du module d'affichage	Positionierungsfeder für Zeitanzeige-Baugruppe	Positioning spring for display module	251.252	---	---
	4929	20.570	Pile Ø 9,50 mm, H. 3,60 mm	Batterie Ø 9,50 mm, H. 3,60 mm	Battery Ø 9.50 mm, H. 3.60mm	251.252	251.252	251.252
	8000	35.010	Roue de chronographe, 1/100 s	Chrono-Zentrumrad, 1/100 S	Chronograph wheel, 1/100 s	251.252	---	---
	8000	35.010	Roue de chronographe, 60 s	Chrono-Zentrumrad, 60 S	Chronograph wheel, 60 s	---	251.262	---
	8020	35.012	Roue compteuse de minutes, 30 min.	Minutenzählrad, 30 Min.	Minute counting wheel, 30 min.	251.252	---	251.252
	8020/1	35.012.51	Roue compteuse de 1/10 s	Zählrad, 1/10 S	Counting wheel, 1/10 s	---	251.262	251.262
	8027	35.011	Roue compteuse de secondes ou minutes	Zählrad für Sekunden oder Minuten	Counting wheel for seconds or minutes	251.252	251.252	251.272
3)	8056	85.441	Tube roue compteuse de minutes	Lagerrohr für Minutenzählrad	Minute counting wheel tube	251.252	251.252	251.252
	8059	35.016	Roue entraîneuse du comp- teur de secondes	Mitnehmerrad für Sekunden- zähler	Driving wheel for second counting wheel	251.252	251.252	251.252
	8059/1	35.016.51	Roue entraîneuse du comp- teur 1/10 s	Mitnehmerrad für Zähler	Driving wheel for counting wheel 1/10 s	---	251.262	251.262
	8060	35.060	Roue entraîneuse de roue de chronographe 1/100 s	1/10 S Mitnehmerrad für Chrono-	Driving wheel for chronograph wheel 1/100 s	251.252	---	---
	8060/3	35.060.39	Roue entraîneuse de roue de chronographe 60 s	Zentrumrad 1/100 S Mitnehmerrad für Chrono-	Driving wheel for chronograph wheel 60 s	---	251.262	---
	8062	35.013	Roue entraîneuse du comp- teur de minutes, 30 min.	Zentrumrad 60 S Mitnehmerrad für Minutenzählrad	Driving wheel for minute coun- ting wheel 30 min.	251.252	---	251.252
	8500	15.040.07	Pont de chronographe, empierré	30 Min. Chrono-Brücke, mit Steinen	Chronograph bridge, jewelled	251.252	251.252	---
5)	8502	15.042.07	Pont de roue compteuse de minutes / de 1/10 s, empierré	Brücke für Minuten- / 1/10	Minute / 1/10 second counting wheel bridge, jewelled	251.252	251.252	251.252
	8600	35.030	Roue compteuse d'heures	Sekunden-Zählrad, mit Steinen	Hour counting wheel	251.252	251.252	---
3)	8608	85.440	Tube roue compteuse d'heures	Stundenzählrad Lagerrohr für Stundenzählrad	Hour counting wheel tube	251.252	251.252	251.252
5)	8620	15.044.07	Pont de roue compteuse d'heures / de minutes, empierré	Brücke für Stunden- / Minuten- zählrad, mit Steinen	Hour / minute counting wheel bridge, jewelled	251.252	251.252	251.252
	8630/1	35.031	Roue entraîneuse du compteur d'heures	Mitnehmerrad für Stundenzähler	Hour counter driving wheel	251.252	251.252	---
	9447	10.014	Module d'affichage		Display module	251.252	---	---
	5101	10.020.01	2x Vis de fixation	Zeitanzeige-Baugruppe	Case screw	251.252	251.252	251.252
	5101 <sup>1</sup>	10.021.01	3x Vis de platine supérieure	Schraube für Werkbefestigung	Screw for upper plate	251.252	251.252	251.252
	5102	10.020.02	2x Vis de fixation, spéciale	Schraube für obere Werkplatte Schraube für Werkbefestigung,	Case screw, special	251.252	251.252	251.252
1)	5110	10.048.01	2x Vis de pont de rouage	Spezialausführung	Screw for train wheel bridge	251.252	251.252	251.252
	5166	93.030.01	2x Vis de bride d'emboîtement	Schraube für Räderwerkbrücke Schraube für Befestigungs- plättchen	Screw for casing clamp	251.252	251.252	251.252
4)	5445	51.091.01	1x Vis de sautoir de tirette	Schraube für Winkelhebelaste	Screw for setting lever jumper	251.252	251.252	251.252
4)	52535	53250.01	3x Vis de plaquette de maintien de l'indicateur	Schraube für Halteplättchen für Anzeiger	Screw for indicator maintaining small plate	---	251.262	251.262
2)	54017	80.204.01	1x Vis d'entretoise de circuit	Schraube für Schaltung- Zwischenstück	Screw for circuit distance piece	251.252	251.252	251.252
4)	54033	53.100.01	2x Vis de bride de fixation du module d'affichage	Schraube für Befestigungsbügel für Zeitanzeige-Baugruppe	Screw for display module clamp	251.252	---	---
1)	54038	20.584.01	2x Vis d'écran magnétique supérieur	Schraube für oberen magnetschirm	Screw for upper magnetic screen	251.252	251.252	251.252
2)	54060	20.590.01	5x Vis de bobine, longue	Magnetschirm	Screw for coil, long	251.252	251.252	251.252
	54060 <sup>1</sup>	20.590.02	4x Vis de bobine, courte	Schraube für Spule, lang	Screw for coil, short	251.252	251.252	251.252
1)	58500	15.040.01	2x Vis de pont de chronographe	Schraube für Spule, kurz Schraube für Chrono-Brücke	Screw for chronograph bridge	251.252	251.252	---

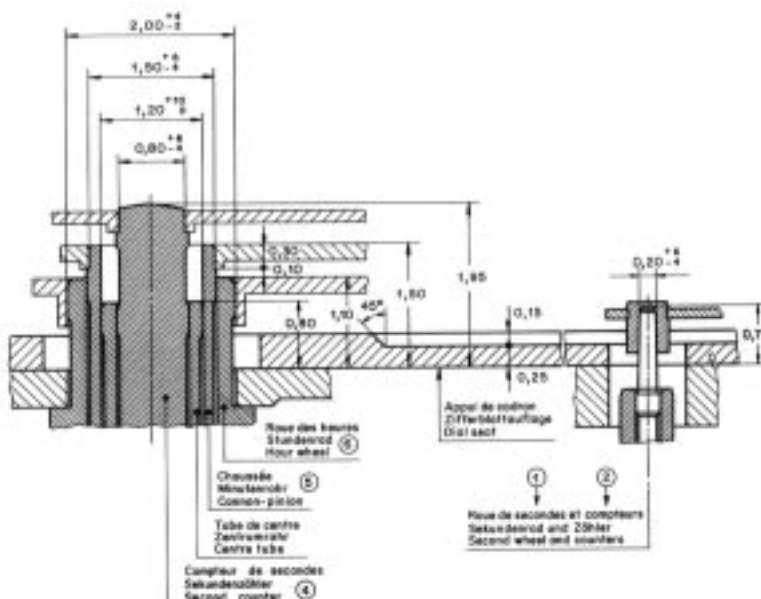
No Nr No	No Nr ISO No		LISTE DES FOURNITURES	BESTANDTEILLISTE	LIST OF PARTS	Cal. 251.252	Kal. 251.262	Cal. 251.272	
1)	58502	15.042.01	2x	Vis de pont de roue comp- teuse de minutes	Schraube für Minutenzählrad- Brücke	Screw for minute counting wheel bridge	251.252	251.252	251.252
1)	58620	15.044.01	2x	Vis de pont de roue comp- teuse d'heures	Schraube für Stundenzählrad- Brücke	Screw for hour counting wheel bridge	251.252	251.252	251.252
				<b>Fournitures identiques</b>	1) 5110	2) 54017	3) 162	4) 5445	
				<b>Identische Teile</b>	54038	54060	8056	52535	
				<b>Identical parts</b>	58500		8608	54033	
					58502				
					58620				
					5) 8502				
					8620				
				* 4060 <b>Bobine rouge</b>	1,5 - 2,5 kΩ				
				<b>Rote Spule</b>					
				<b>Red Coil</b>					
				<b>Bobine verte</b>	1,0 - 2,0 kΩ				
				<b>Grüne Spule</b>					
				<b>Green coil</b>					

Aiguillage - Zeigerwerk - Hands fitting										
Cal. Kal. Cal.	Roue de chronographe 1/100 s Chrono-Zentrumrad 1/100 S Chronograph wheel 1/100 s	Roue de chronographe 60 s Chrono-Zentrumrad 60 S Chronograph wheel 60 s	Compteur 60 minutes Zähler 60 Minuten Counter 60 minutes	Compteur 1/10 seconde Zähler 1/10 Sekunde Counter 1/10 second	Compteur 30 minutes Zähler 30 Minuten Counter 30 minutes	Compteur 12 heures Zähler 12 Stunden Counter 12 hours	Aiguille de seconde Sekundenzeiger Second hand	Tube de centre Zentrumrohr Centre tube	Chaussée Minutenrohr Cannon-pinion	Roue des heures Stundenrad Hour wheel
Dépassements platine en mm Höhe ab Werkplatte in mm Overstepping main plate in mm										
251.252	2,45	145	---	---	0,70	0,70	0,70	0,80	1,50	1,10
251.262	---	2,45	1,45	0,70	---	0,70	0,70	0,80	1,50	1,10
251.272	---	1,95	---	0,70	0,70	---	0,70	0,80	1,50	1,10
Longueurs en mm Länge in mm Length in mm										
251.252	7,35	5,57	---	---	4,81	4,81	4,81	3,50	3,29	2,27
251.262	---	7,35	5,57	4,81	---	4,81	4,81	3,50	3,29	2,27
251.272	---	6,03	---	4,81	4,81	---	4,81	3,50	3,29	2,27

251.252 / 251.262



251.272



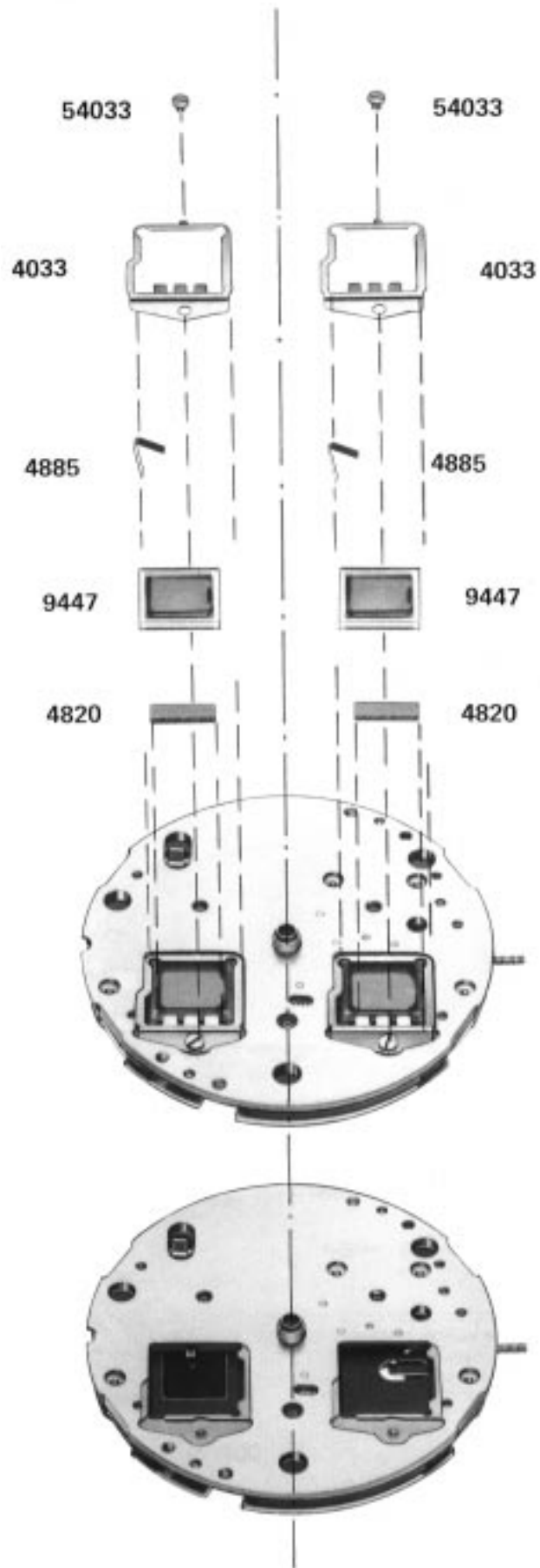
# Cal. 251.252

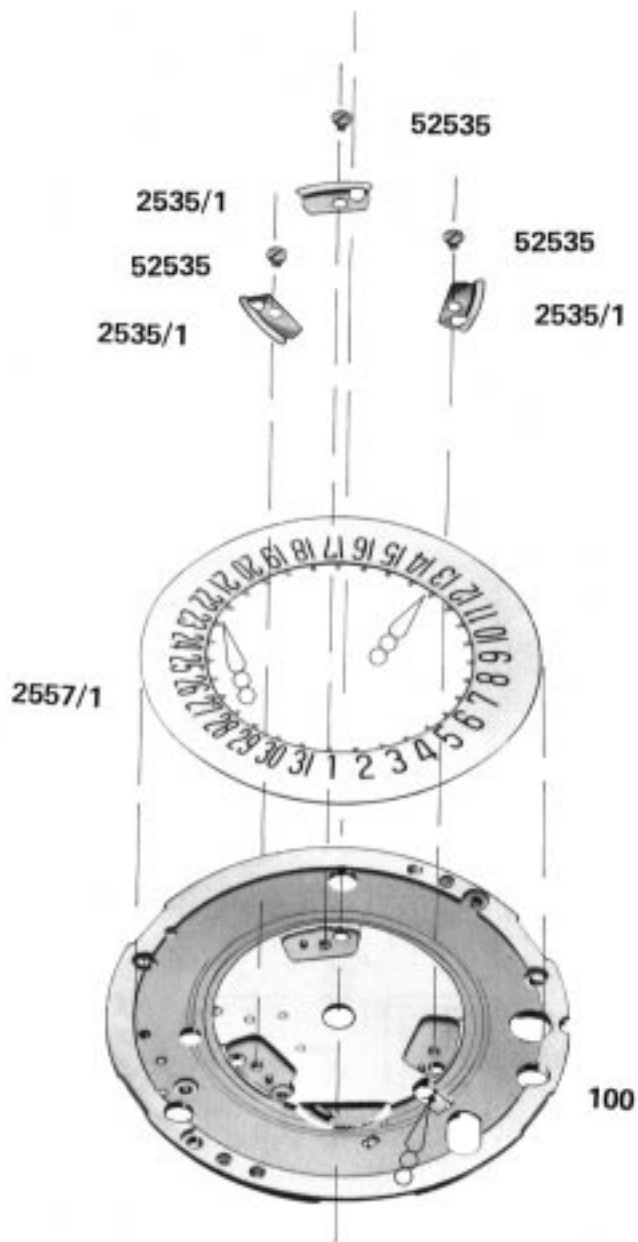
**Montage de l'affichage.**  
(Liste des fournitures par ordre d'assemblage).

**Zusammenstellen  
der Zeitanzeige.**  
(Bestandteilliste in Montagereihenfolge).

**Assembling of the display.**  
(Parts listed in order of assembly).

4820	(2x)
9447	(2x)
4033	(2x)
54033	(2x)
4885	(2x)





**Montage du mécanisme  
de calendrier.**

(Liste des fournitures par ordre d'assemblage).

**Zusammenstellen  
des Kalender-Mechanismus.**

(Bestandteilliste in Montagereihenfolge).

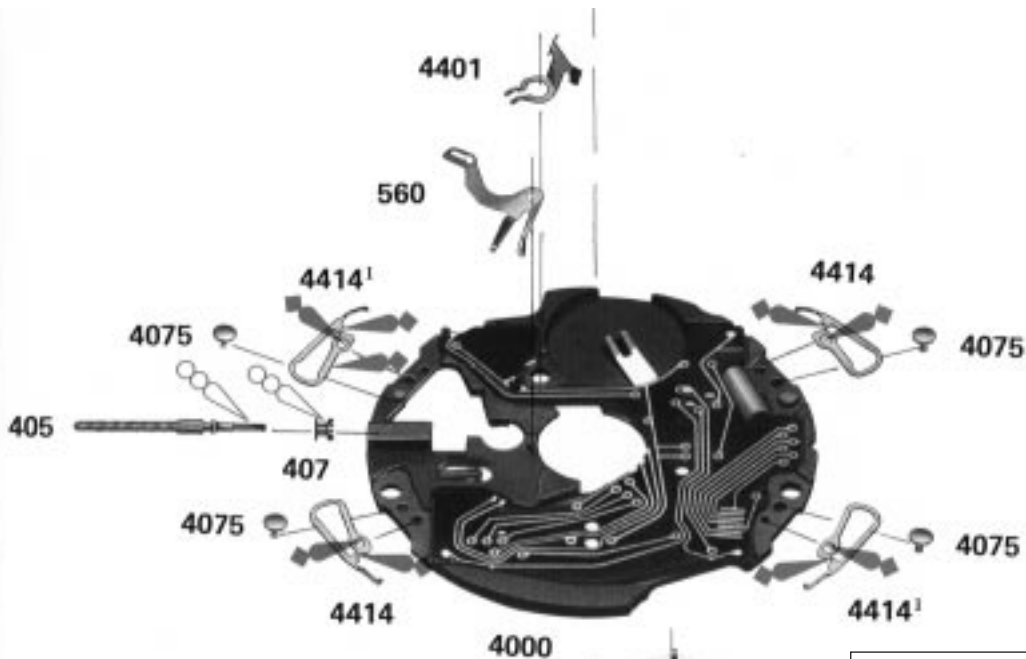
**Assembling of the calendar-machanism**  
(Parts listed in order of assembly).

**Cal. 251.262 - 251.272**

- 100
- 2557/1
- 2535/1 (3x)
- 52535 (3x)

Huile épaisse à viscosité  
élevée ou graisse  
Dickflüssiges druckfestes **Moebius D5**  
Oel oder Fett  
Thick, pressure-resistant  
oil or grease





**Montage de la mise à l'heure et du module électronique.**  
(Liste des fournitures par ordre d'assemblage).

**Zusammenstellen der Zeigerstellung und der Elektronik-Baugruppe.**  
(Bestandteilliste in Montagereihenfolge).

**Assembling of the handsetting and the electronic module.**  
(Parts listed in order of assembly).

**Cal. 251.252**

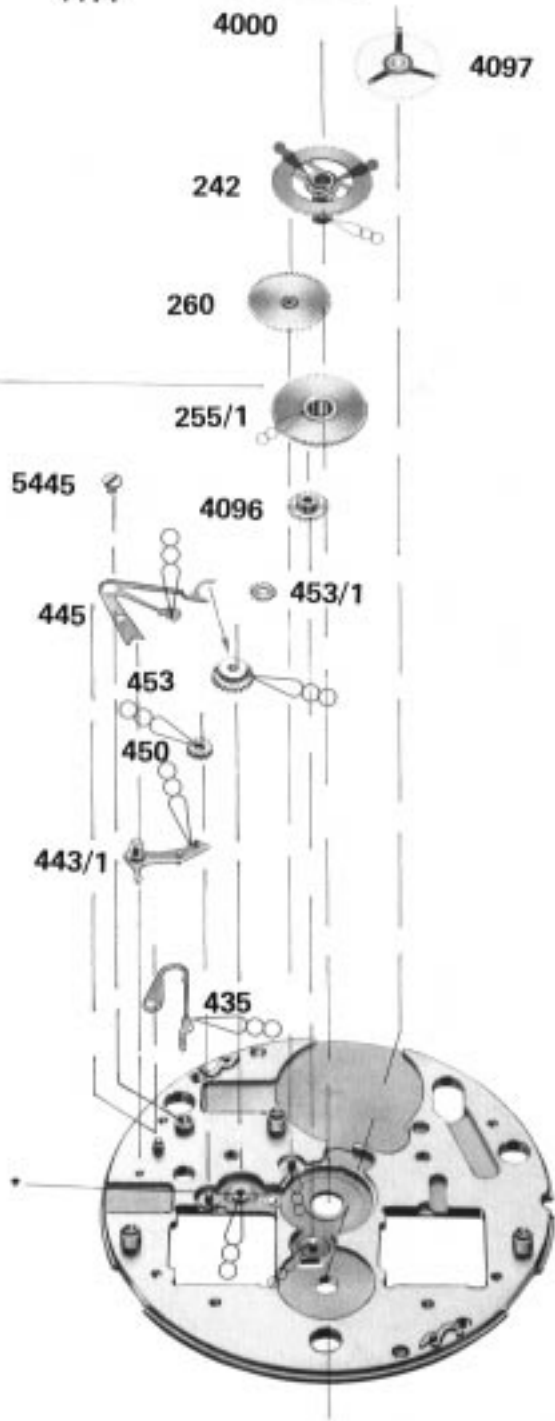
100	242
435	4097
443/1	4000
450	4414 (2x)
453	4414' (2x)
445	4075 (4x)
5445	407
4096	405
255/1	560
260	4401

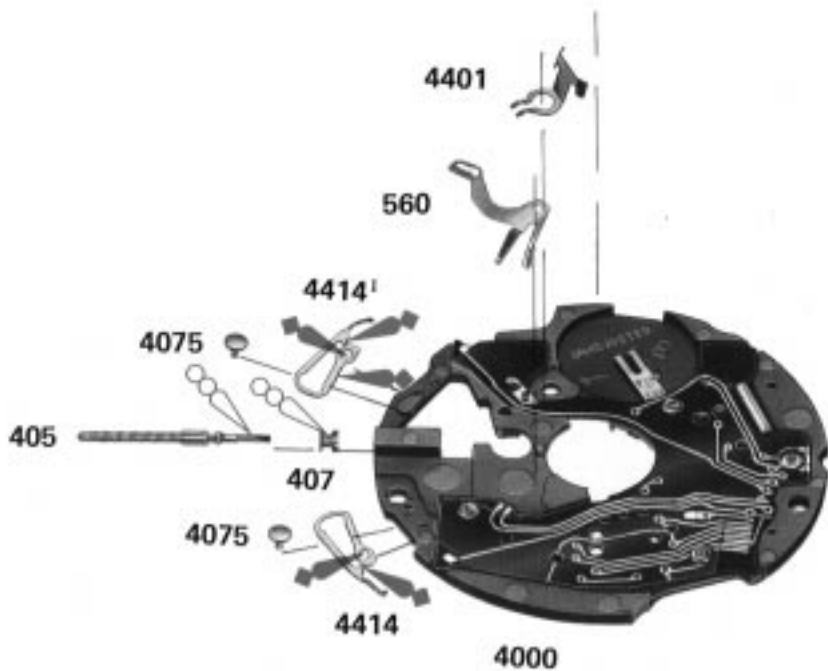
Huile épaisse à viscosité élevée ou graisse  
Dickflüssiges druckfestes Moebius D5  
Oel oder Fett  
Thick, pressure-resistant oil or grease

Graisse/Fett/Grease Moebius 9501  
Jismaa 124

Graisse/Fett/Grease Moebius 8201  
Molycote DX

453/1 montée sur platine  
453/1 montiert auf Werkplatte  
453/1 assembled on main plate





**Montage de la mise à l'heure et du module électronique.**

(Liste des fournitures par ordre d'assemblage).

**Zusammenstellen der Zeigerstellung und der Elektronik-Baugruppe.**

(Bestandteilliste in Montagereihenfolge).

**Assembling of the handsetting and the electronic module.**

(Parts listed in order of assembly).

Cal. 251.262 - 251.272

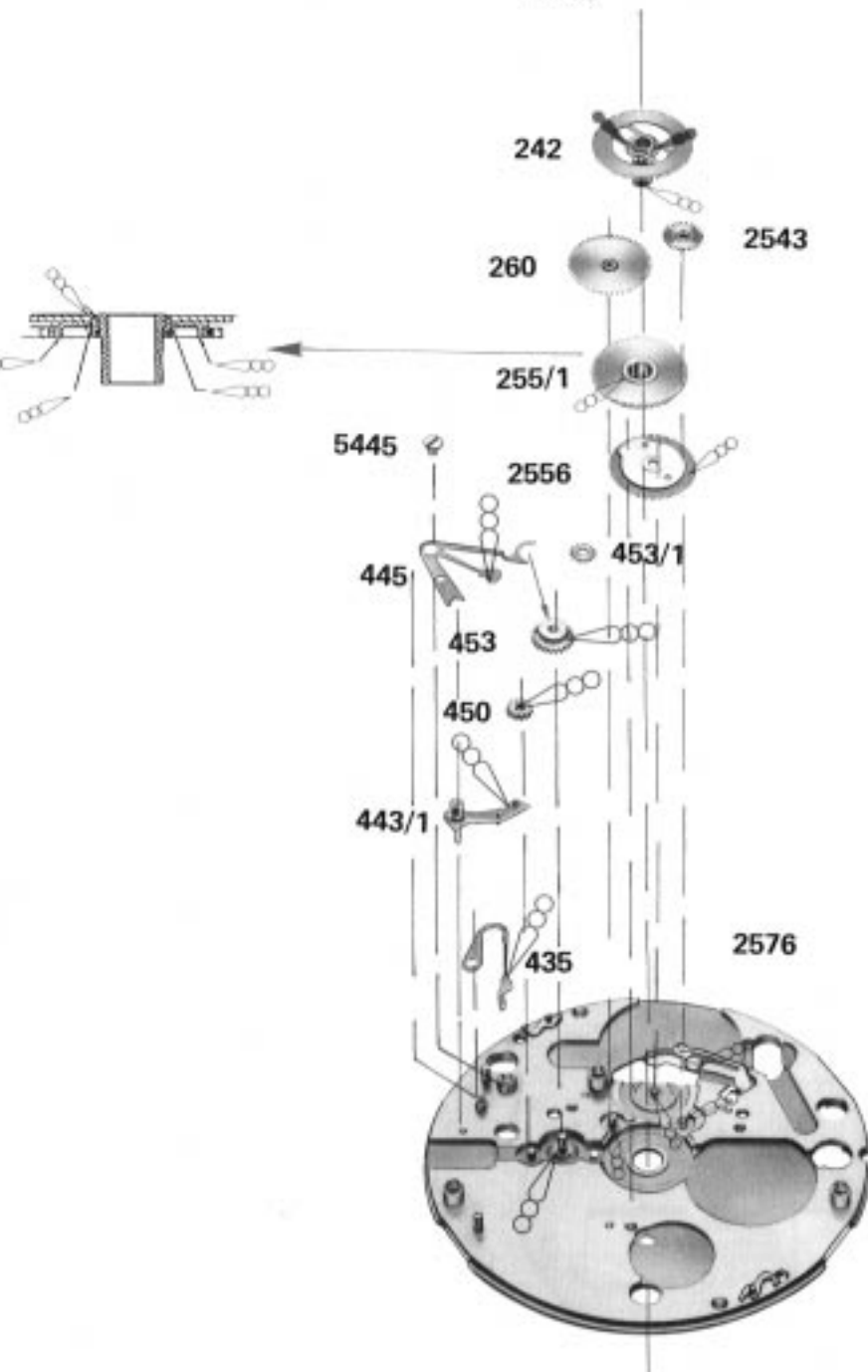
100	255/1	407
435	260	405
443/1	2543	560
450	242	4401
453	4000	
445	4414	
5445	4414¹	
2556	4075(2x)	

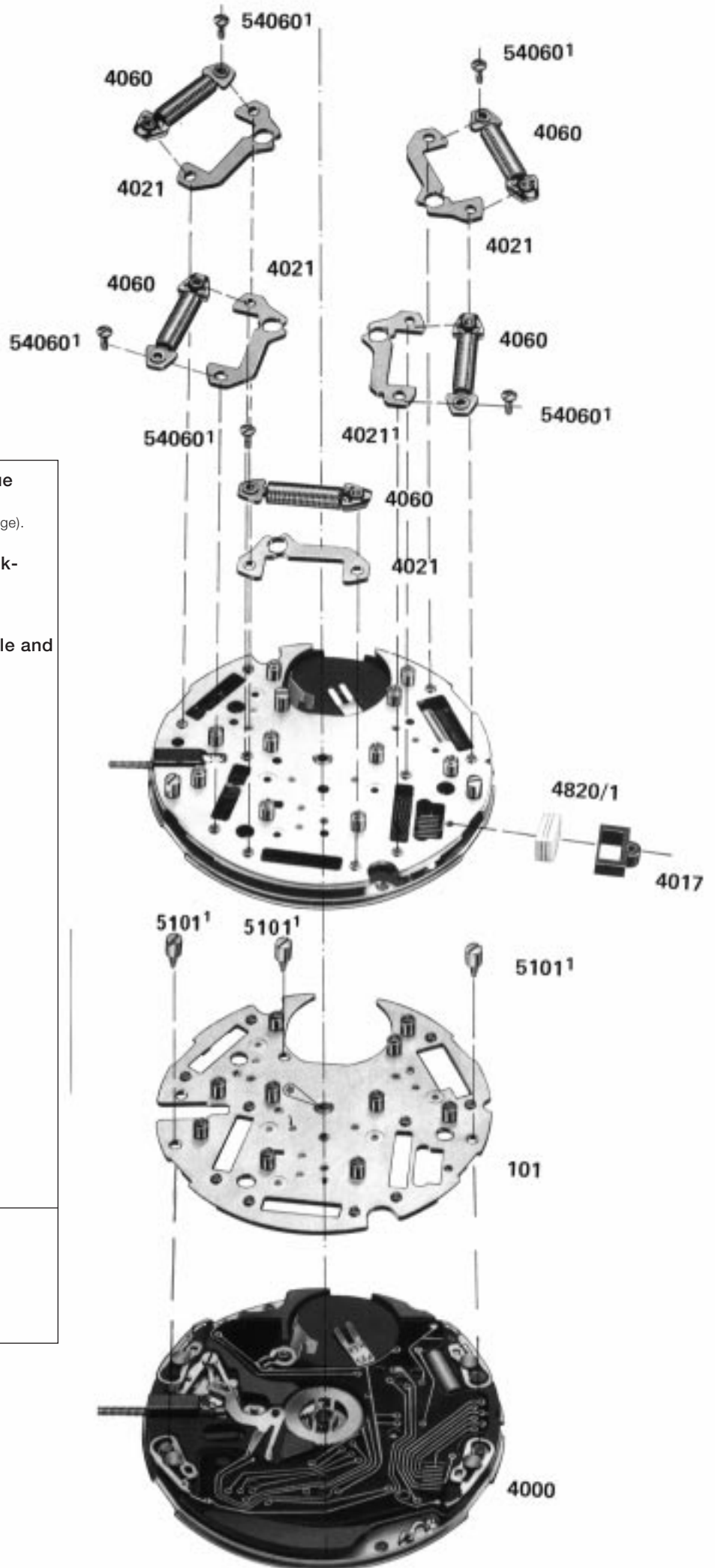
Huile épaisse à viscosité élevée ou graisse  
 Dickflüssiges druckfestes Öl oder Fett  
 Thick, pressure-resistant oil or grease

Graisse/Fett/Grease **Moebius 9501 Jismaa 124**

Graisse/Fett/Grease **Moebius 8201 Molycote DX**

453/1 montée sur platine  
 453/1 montiert auf Werkplatte  
 453/1 assembled on main plate





**Montage du circuit électronique et des moteurs.**

(Liste des fournitures par ordre d'assemblage).

**Zusammenstellen der Elektronik-Baugruppe und der Motoren.**

(Bestandteilliste in Montagereihenfolge).

**Assembling of the electronic module and the motors.**

(Parts listed in order of assembly).

**Cal. 251.252/262**

- 4000
- 101
- 5101<sup>1</sup> (3x)
- 4021 (4x)
- 4021<sup>1</sup>
- 4060 (5x)
- 54060<sup>1</sup> (5x)
- 4017
- 4820/1

**Cal. 251.272**

- 4000
- 101
- 5101<sup>1</sup> (3x)
- 4021 (4x)
- 4060 (4x)
- 54060<sup>1</sup> (4x)
- 4017
- 4820/1

Huile fine  
Dünnflüssiges Öl **Moebius 9014**  
Fine oil

Très faible lubrification  
Sehr kleine Menge  
Very little lubrication

**Montage de la partie chronographe.**

(Liste des fournitures par ordre d'assemblage).

**Zusammenstellen  
des Chronograph Teils.**

(Bestandteilliste in Montager Reihenfolge).

**Assembling of the  
chronograph part.**

(Parts listed in order of assembly).

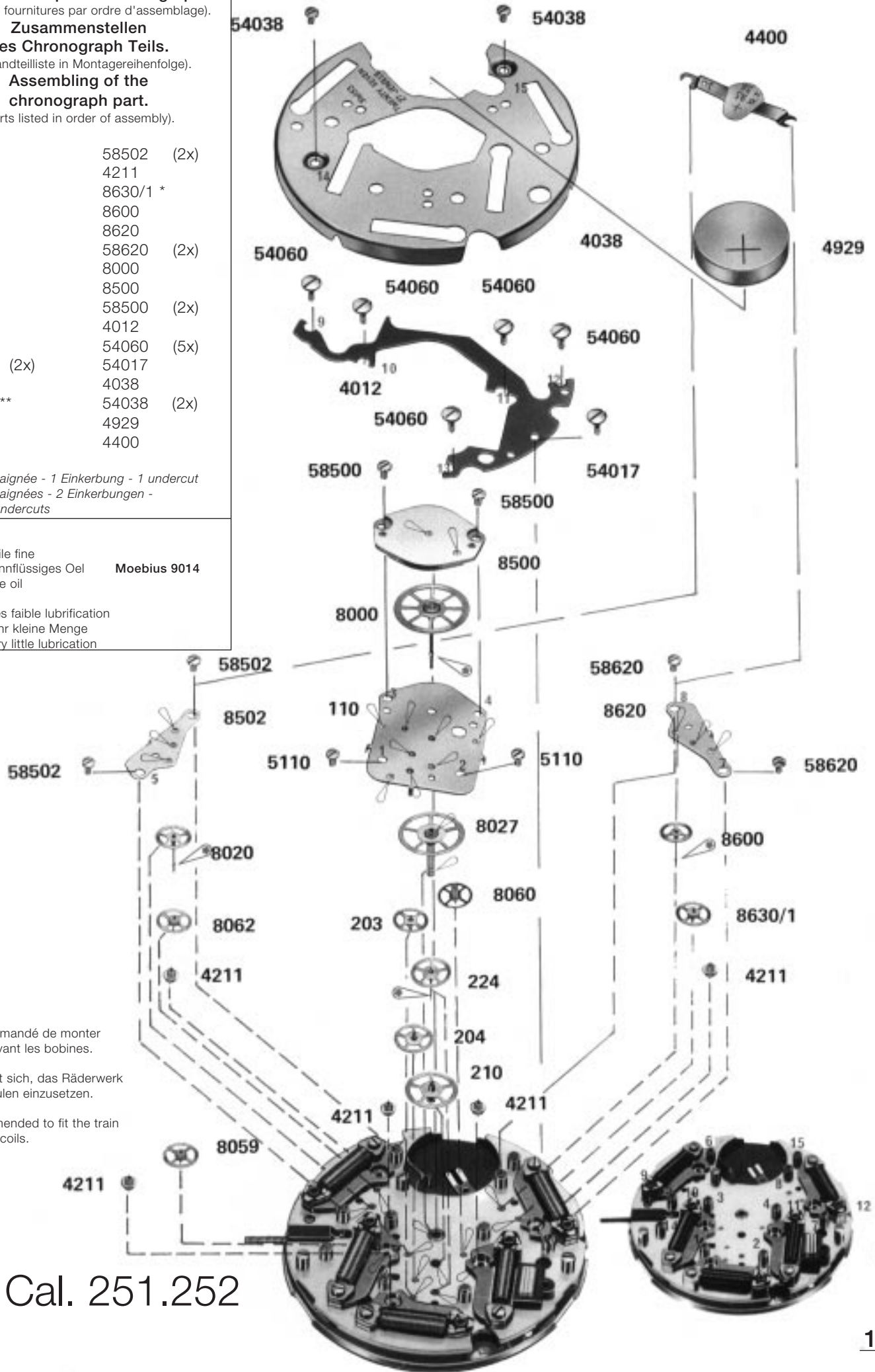
4211	58502	(2x)
4211	4211	
4211	8630/1 *	
210	8600	
204	8620	
224	58620	(2x)
203	8000	
8060	8500	
8059	58500	(2x)
8027	4012	
110	54060	(5x)
5110 (2x)	54017	
4211	4038	
8062 **	54038	(2x)
8020	4929	
8502	4400	

\* 1 saignée - 1 Einkerbung - 1 undercut

\*\* 2 saignées - 2 Einkerbungen - 2 undercuts

Huile fine  
Dünnflüssiges Öl      **Moebius 9014**  
Fine oil

Très faible lubrification  
Sehr kleine Menge  
Very little lubrication



Il est recommandé de monter  
le rouage avant les bobines.

Es empfiehlt sich, das Räderwerk  
vor den Spulen einzusetzen.

It is recommended to fit the train  
prior to the coils.

Cal. 251.252

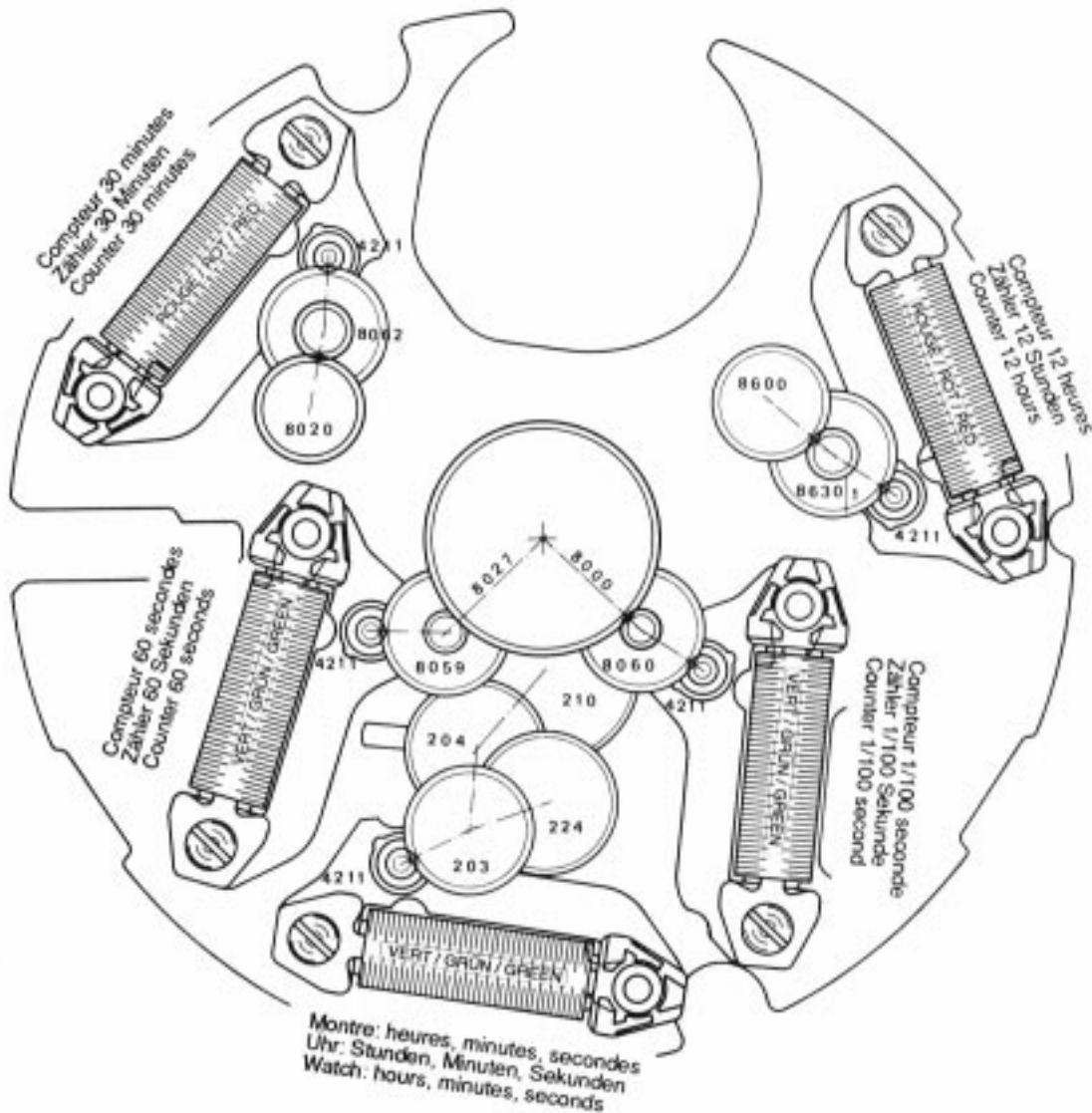
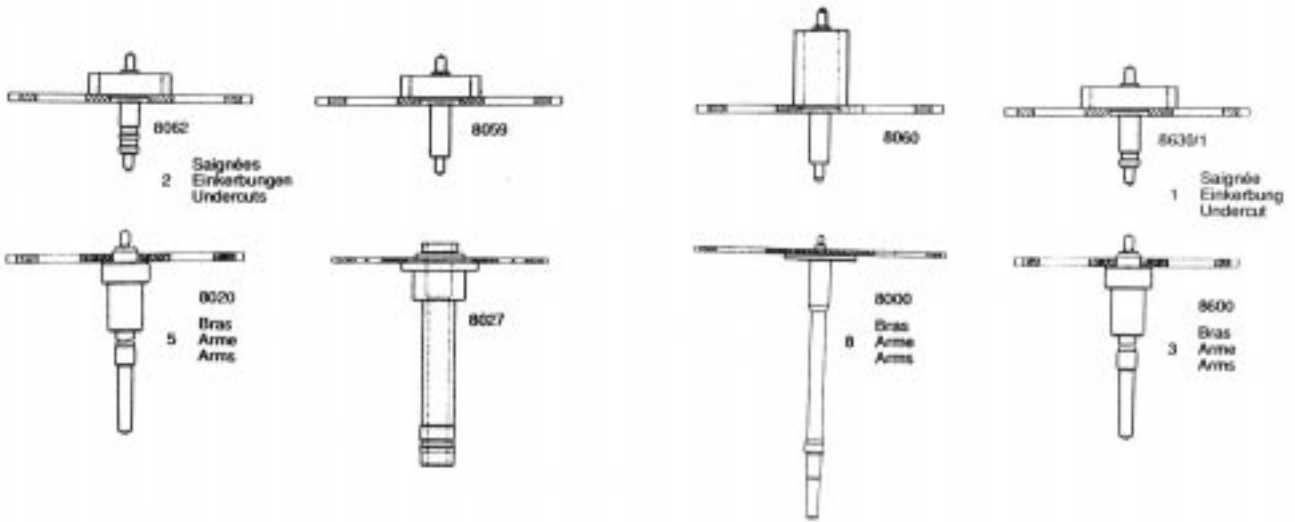
# Cal. 251.252

Compteur 30 minutes  
Zähler 30 Minuten  
Counter 30 minutes

Compteur 60 secondes  
Zähler 60 Sekunden  
Counter 60 seconds

Compteur 1/100 seconde  
Zähler 1/100 Sekunde  
Counter 1/100 second

Compteur 12 heures  
Zähler 12 Stunden  
Counter 12 hours



**Montage de la partie chronographe.**

(Liste des fournitures par ordre d'assemblage).

**Zusammenstellen  
des Chronograph Teils.**

(Bestandteilliste in Montagereihenfolge).

**Assembling of  
the chronograph part.**

(Parts listed in order of assembly).

4211	58502	(2x)	
4211	4211		
4211	8630/1	*	
210	8600		
204	8620		
224	58620	(2x)	
203	8000		
8060/3	8500		
8059	58500	(2x)	
8027	4012		
110	54060	(5x)	
5110	(2x)	54017	
4211		4038	
8059/1	***	54038	(2x)
8020/1		4400	
8502			

\* 1 saignée - 1 Einkerbung-

1 undercut

\*\*\* 3 saignées - 3Einkerbungen-

3 undercuts

Huile fine  
Dünnflüssiges Oel      **Moebius 9014**  
Fine oil

Très faible lubrification  
Sehr kleine Menge  
Very little lubrication

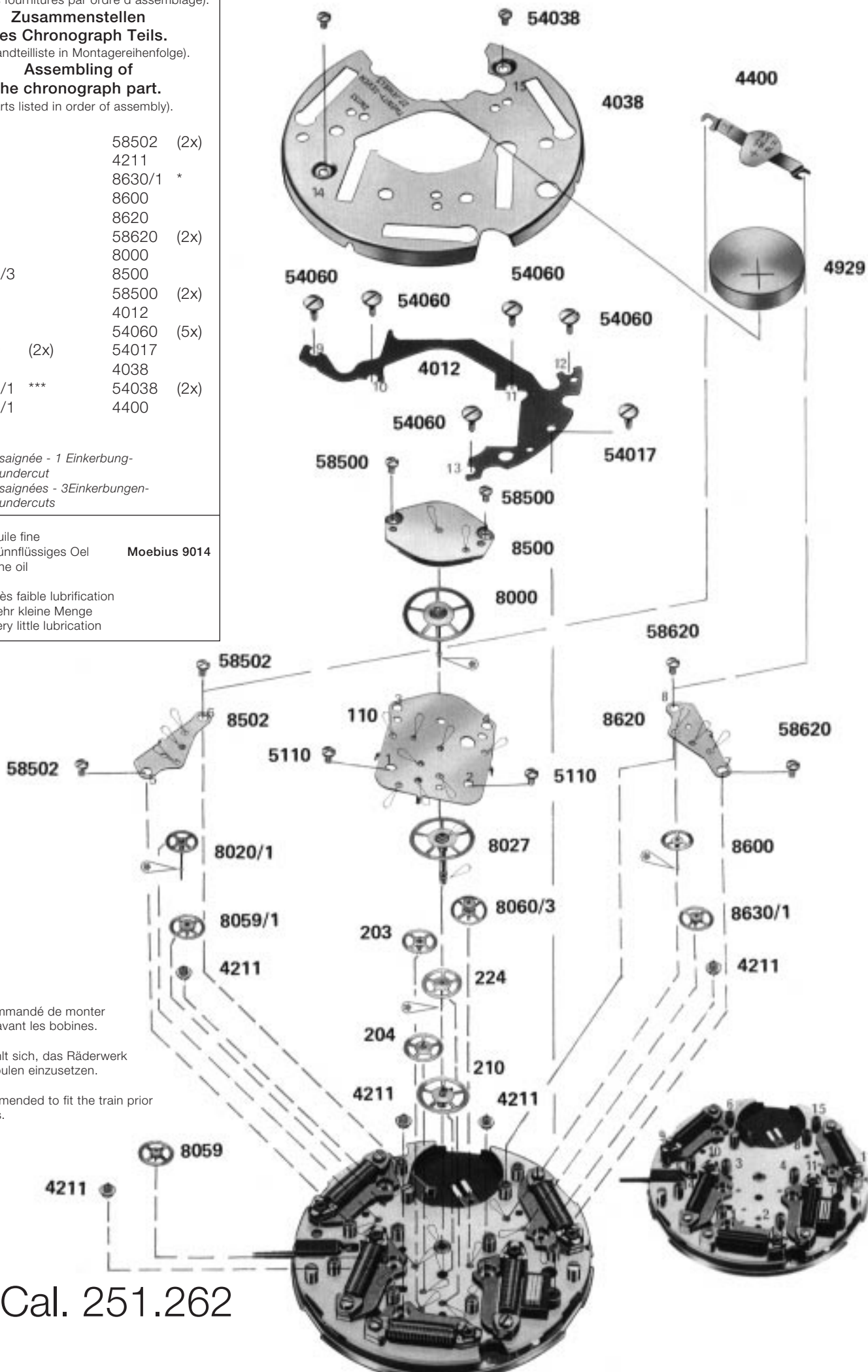
Il est recommandé de monter  
le rouage avant les bobines.

Es empfiehlt sich, das Räderwerk  
vor den Spulen einzusetzen.

It is recommended to fit the train prior  
to the coils.

Cal. 251.262

ETA / 01



# Cal. 251.262

Compteur 1/10 sec.  
Zähler 1/10 Sekunde  
Counter 1/10 second

Compteur 60 minutes  
Zähler 60 Minuten  
Counter 60 minutes

Compteur 60 secondes  
Zähler 60 Sekunden  
Counter 60 seconds

Compteur 12 heures  
Zähler 12 Stunden  
Counter 12 hours

**Montage de la partie chronographe.**

(Liste des fournitures par ordre d'assemblage).

**Zusammenstellen  
des Chronograph Teils.**

(Bestandteilliste in Montagereihenfolge).

**Assembling of the  
chronograph part.**

(Parts listed in order of assembly).

4211	8502
4211	58502 (2x)
210	4211
204	8062 **
224	8020
203	8620
8059	58620 (2x)
8027	4012
110	54060 (4x)
5110 (4x)	54017
4211	4038
8059/1 ***	54038 (2x)
8020/1	4929
4400	

\*\* 2 saignées - 2 Einkerbungen -  
2 undercuts

\*\*\* 3 saignées - 3 Einkerbungen -  
3 undercuts

Huile fine  
Dünnflüssiges Oel  
Fine oil

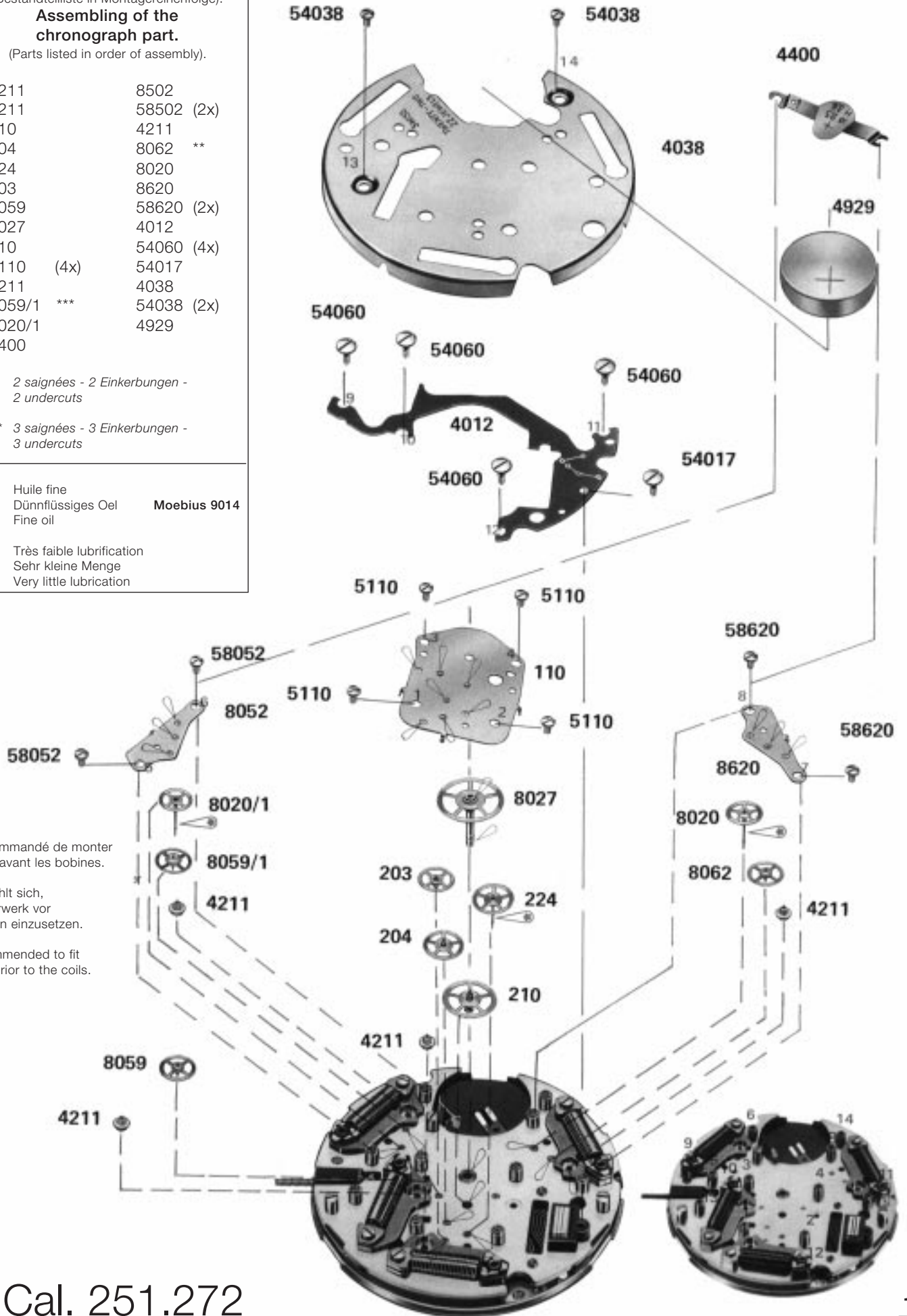
Moebius 9014

Très faible lubrification  
Sehr kleine Menge  
Very little lubrication

Il est recommandé de monter  
le rouage avant les bobines.

Es empfiehlt sich,  
das Räderwerk vor  
den Spulen einzusetzen.

It is recommended to fit  
the train prior to the coils.



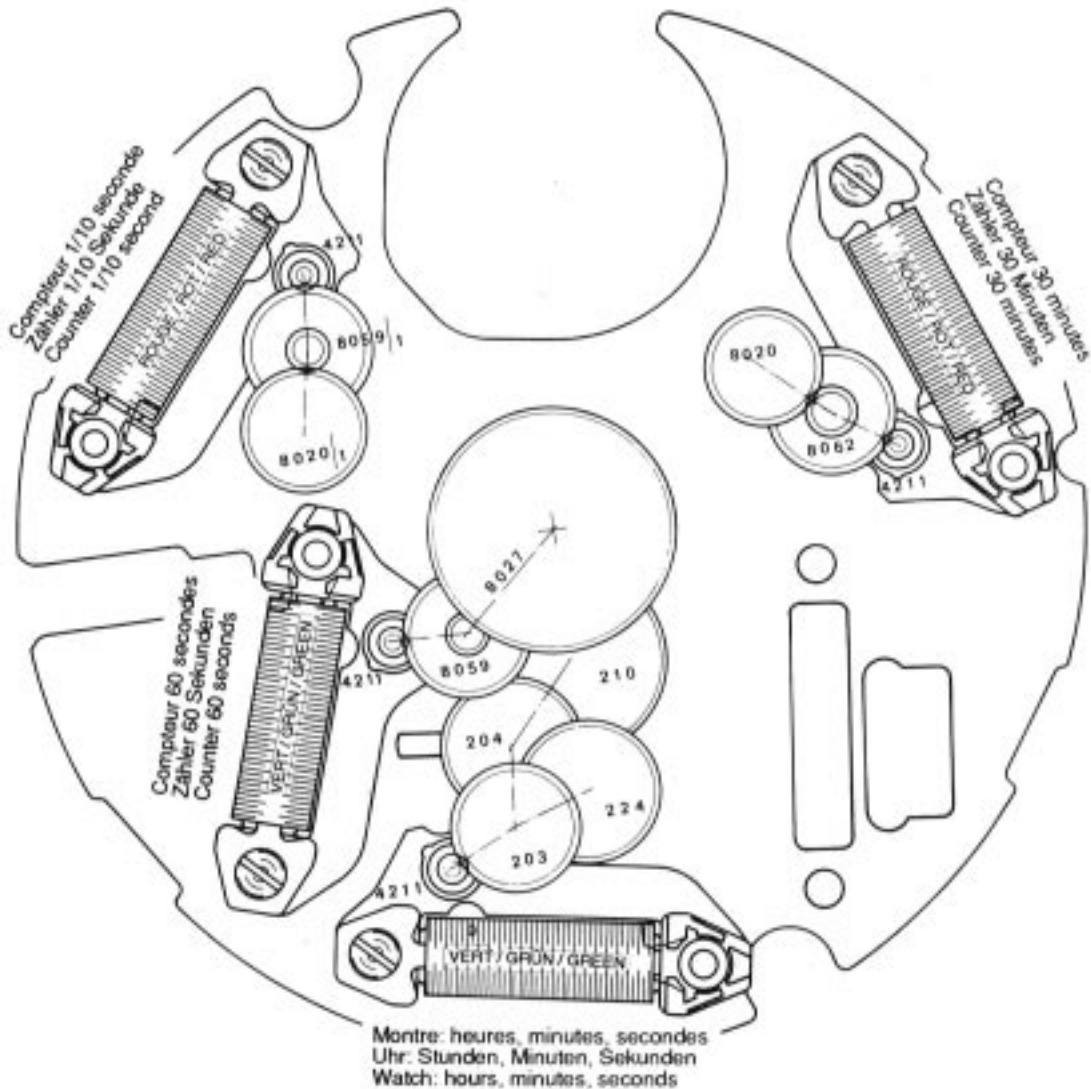
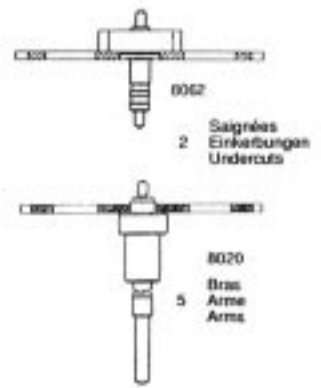
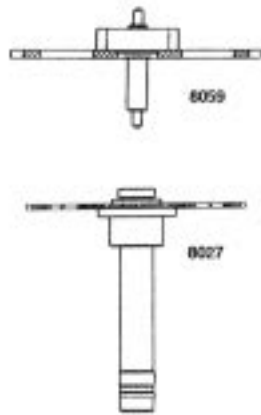
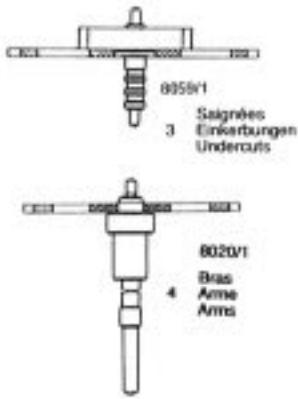


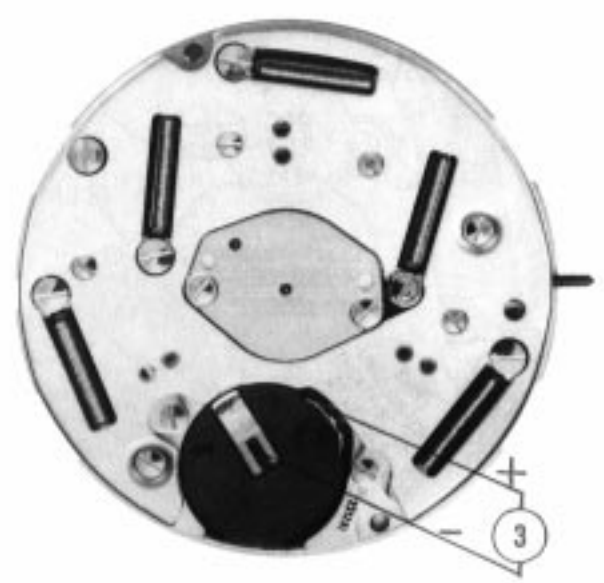
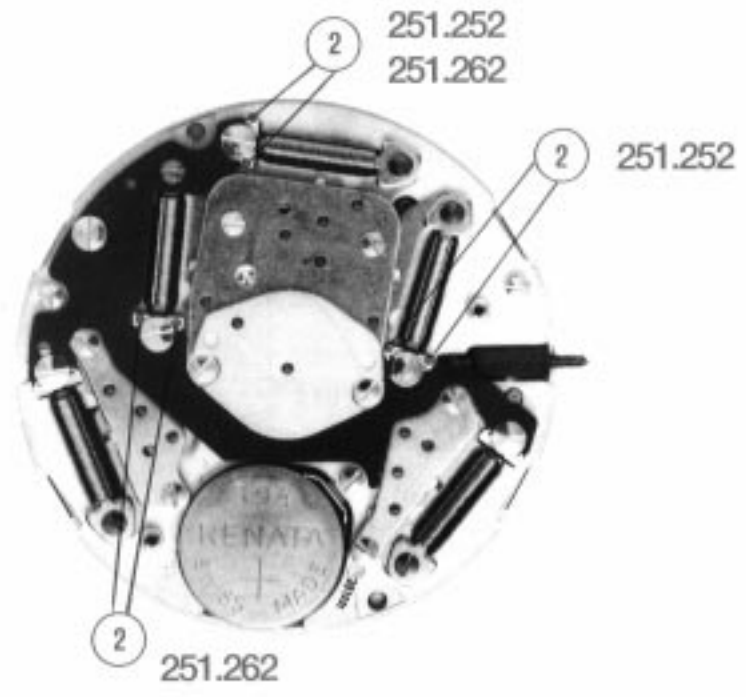
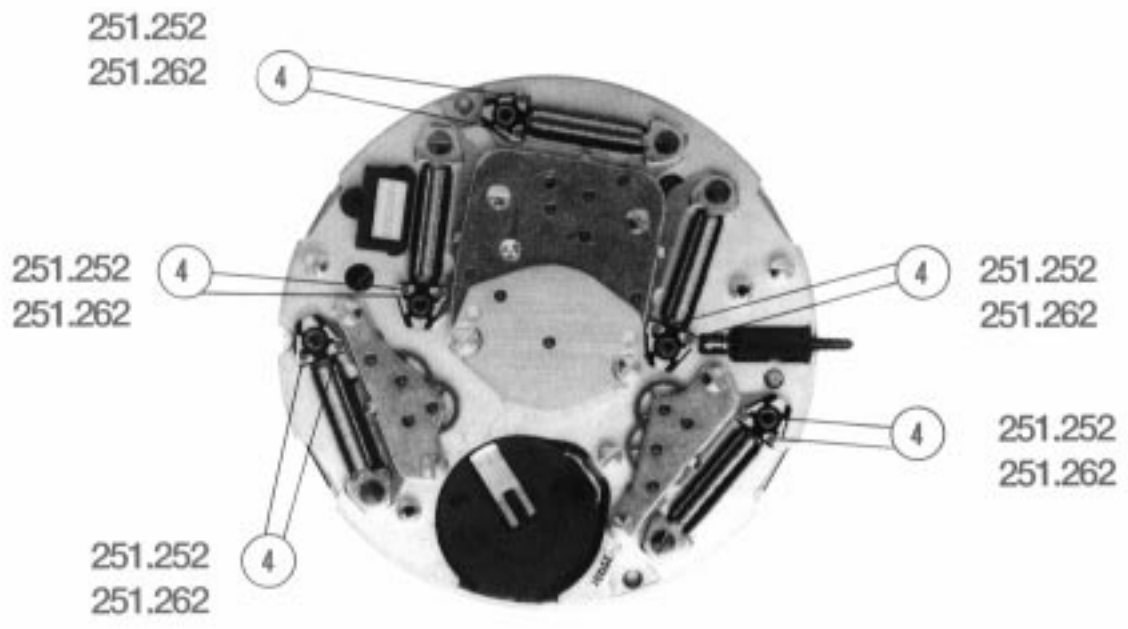
# Cal. 251.272

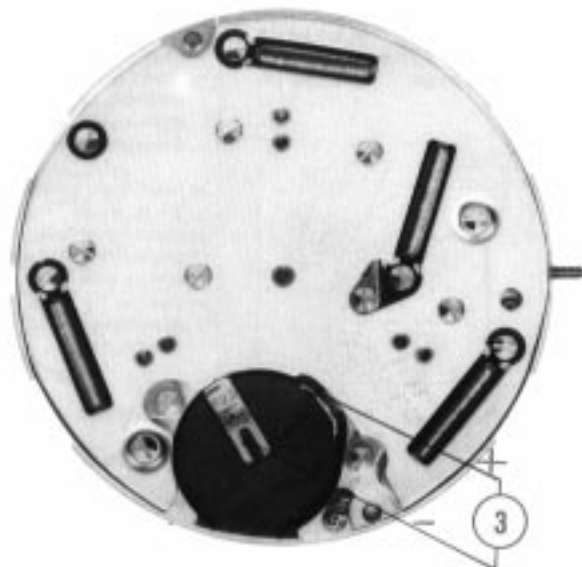
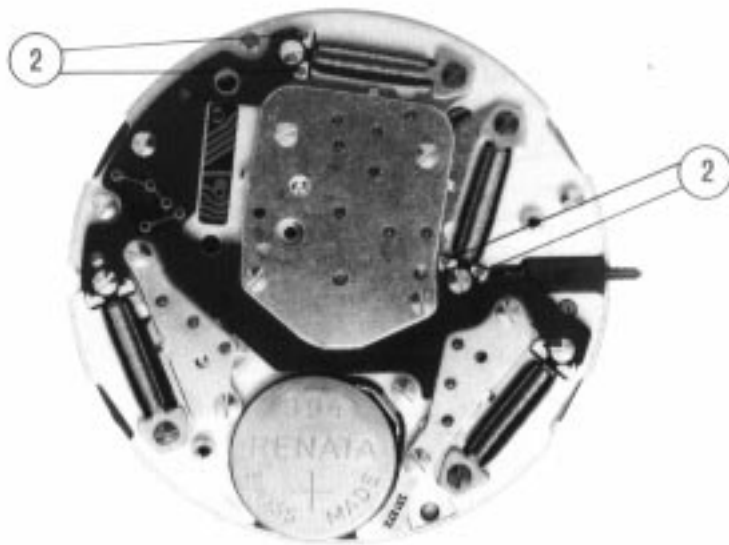
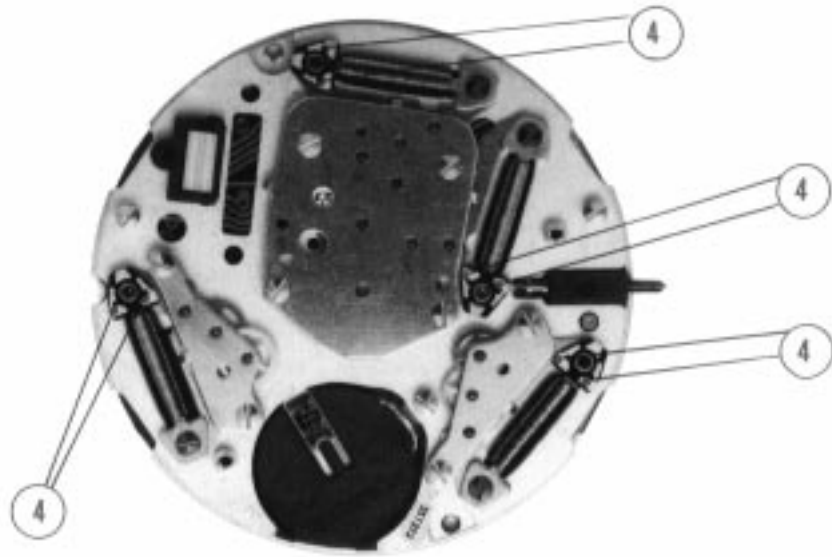
Compteur 1/10 sec.  
Zähler 1/10 Sekunde  
Counter 1/10 second

Compteur 60 secondes  
Zähler 60 Sekunden  
Counter 60 seconds

Compteur 30 minutes  
Zähler 30 Minuten  
Counter 30 minutes







**Contrôles électriques / Elektrische Kontrollen / Electrical tests**

ETA 251.252 / 251.262 / 251.272

Position Messpunkt Position	Echelle de mesure Einstellung Messgerät Setting of apparatus	Mesure Messung Measurement	Contrôle Kontrolle Test	Remarques Bemerkungen Remarks
1	2 V  (Ri ⊕ 10kΩ / V)	1,55 V	Tension de la pile  Spannung der Batterie  Battery voltage	La tension de la pile doit être contrôlée hors mouvement.  Die Spannung der Batterie muss ausserhalb des Werks kontrolliert werden.  The tension of the battery should be checked outside the movement.
2	1 V  (Ri ⊕ 10kΩ / V)	L'aiguille du multimètre oscille en sens + et -.  Zeiger im Messgerät pulsiert im + und - Sinn.  Hand of the measuring apparatus oscillates in + and - direction.	Impulsions sur les connexions bobine-mouvement et bobine-compteur 60 sec. (start chrono effectué) Fréquence 1 Hz.  Ausgangsimpulse auf Spulenverbindung des Werkes und Spulenverbindung 60-Sek.-Zähler (Start Chrono durchgeführt) Frequenz 1 Hz.  Impulses of the connections movement-coil and 60 sec. counter coil (chrono started) Frequency 1 Hz.	Mesure avec une pile contrôlée.  Messung mit kontrollierter Batterie.  Measurement with controlled battery.
3	2 V	≤ 1,30 V Mettre en contact le + et le -.  ≤ 1,30 V + Punkt mit - Punkt verbinden.  ≤ 1,30 V Connect + with -.	Limite inférieure de la tension de fonctionnement. Remise à 0 des compteurs (initialisation).  Untere Funktionsspannungsgrenze. Rückstellung auf 0 der Zähler (Grund-Einstellung).  Lower working-voltage limit. Reset to 0 counters (starting).	Mesure sans pile, alimentation extérieure variable, en descendant de 1,55 V à l'arrêt du (des) moteur(s).  Messung ohne Batterie mit variabler Speisung von aussen, Spannung von 1,55 V reduzieren bis zum Stillstand des Motorantriebs.  Measurement without battery, with variable external power supply, starting with 1.55 V, lower tension until motor stops.
	10 μA	251.252      251.262 251.272  a) < 1,00 μA    a) < 0,50 μA b) < 3,60 μA    b) < 3,20 μA c) < 5,80 μA    c) < 5,80 μA	a) reset: tige position 3 = IC seul. b) stop chrono: tige position 1 = mouvement de base. c) start chrono (< 60 sec): tige position 1 = mouvement de base + compteur seconde.  a) Reset: Stellwelle-Lage 3 = IC allein. b) Stopp Chrono: Stellwelle-Lage 1 = Basiswerk. c) Start Chrono (< 60 Sek.): Stellwelle-Lage 1 = Basiswerk + Sekundenzähler.  a) reset: stem position 3 = IC alone. b) chrono stop: basis stem position 1 = movement. c) chrono start (< 60 sec): position 1 = basic movement + seconds counter.	Mesure sans pile, avec alimentation extérieure 1,55 V.  Messung ohne Batterie, mit Speisegerät 1,55 V.  Measurement without battery with power supply 1.55 V.
4	< 10 kΩ	ROUGE - ROT - RED 1,5 - 2,5 kΩ  VERT - GRUEN - GREEN 1,0 - 2,0 kΩ	Continuité du bobinage  Zustand der Spule  Condition of coil	

< Ohmmètres avec tension de mesure supérieure à 0,40 V inappropriés, tension recommandée 0,20 V. Température ambiante 20°C.

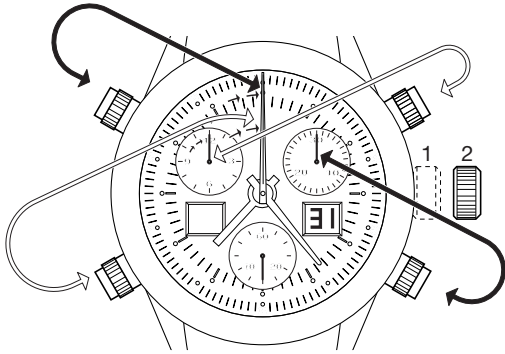
< Ohmmeter mit Prüfspannung über 0,40 V ungeeignet, empfohlene Spannung 0,20 V. Raumtemperatur 20°C.

< Ohmmeter with a test voltage higher than 0.40 V unsuitable, recommended voltage 0.20 V. Ambient temperature 20°C.

# ETA 251.252

## INITIALISATION DES AIGUILLES DU CHRONOGRAPHE

Les aiguilles du chronographe peuvent être mises à zéro ou à l'heure réelle.

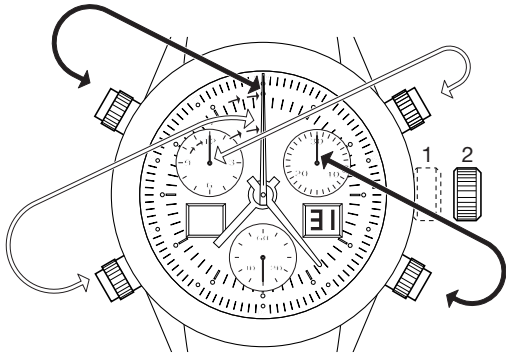


**Poussoirs:** Rotations rapides par pression plus longue que 1 seconde.

**Remarque:** Ne pas rester en position 2 de la couronne de mise à l'heure plus de 20 minutes (perte de l'heure).

## GRUNDEINSTELLUNG DER CHRONO-ZEIGER

Die Chrono-Zeiger können auf Null oder auf die Tageszeit eingestellt werden.

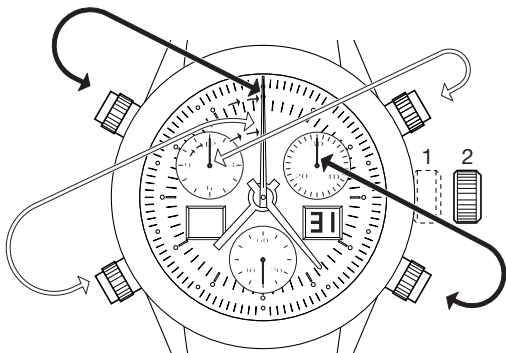


**Drücker:** Länger als 1 Sek. betätigen bewirkt rasche Rückstellung des Chrono-Zeigers.

**Bemerkung:** Krone nicht länger als 20 Minuten in Stellung 2 belassen (Verlust der genauen Uhrzeit).

## SETTING THE CHRONOGRAPH HANDS

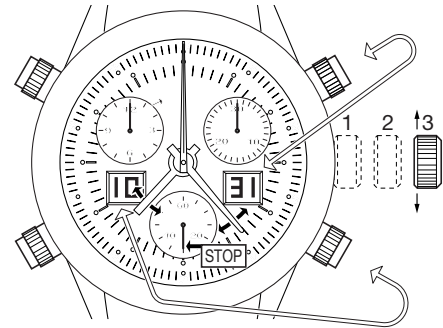
The chronograph hands can be set to zero to on real time.



**Pushbuttons:** Press longer than 1 sec to turn quickly.

**Note:** Do not keep setting crown in position 2 for longer than 20 minutes (time could be lost).

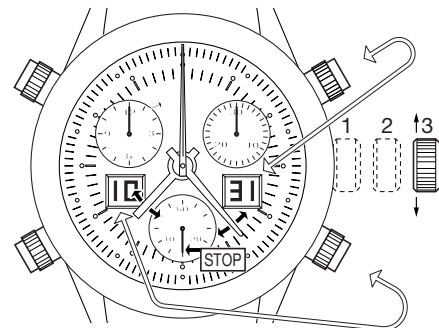
## CORRECTIONS HEURE, DATE ET MOIS



**Poussoirs:** Corrections rapides par pression plus longue que 1 seconde.

**Remarque:** La correction de la Date et du Mois est interdite en mode chronométrage car les poussoirs sont inactifs.

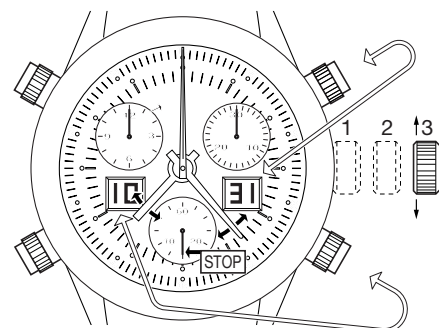
## KORREKTUR VON UHRZEIT, DATUM UND MONAT



**Drücker:** Länger als 1 Sekunde betätigen bewirkt beschleunigte Korrektur.

**Bemerkung:** Die Korrektur des Datums und des Monats ist(im Modus) "Chronograph" nicht möglich.

## TIME, DATE AND MONTH CORRECTION



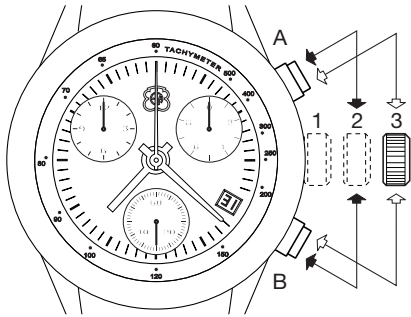
**Pushbuttons:** Rapid correction by pressing longer than 1 sec.

**Note:** Do not try correcting Date and Month in timing mode because the pushbuttons will not work.

# ETA 251.262

## INITIALISATION DES AIGUILLES DU CHRONOGRAPHE

Après un changement de pile, ou exceptionnellement en cas de dérangement, il est nécessaire d'initialiser les aiguilles du chronographe à zéro (origine).



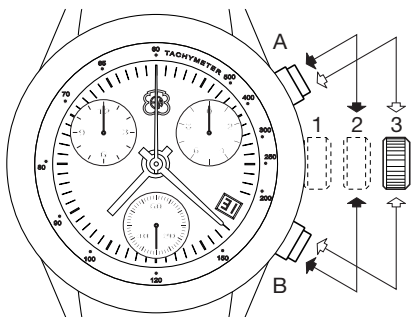
**Poussoirs:** Rotations rapides par pression plus longue que 1 seconde.

**Remarque:** Ne pas rester en position 2 de la couronne de mise à l'heure plus de 20 minutes (perte de l'heure).

En position 3 de la couronne de mise à l'heure, arrêt immédiat du mouvement (STOP SECONDE).

## GRUNDEINSTELLUNG DER CHRONOZEIGER

Nach einem Batteriewechsel, oder ausnahmsweise im Falle einer Störung, ist es erforderlich, die Chrono-Zeiger auf Null (Anfangszeit) einzustellen.



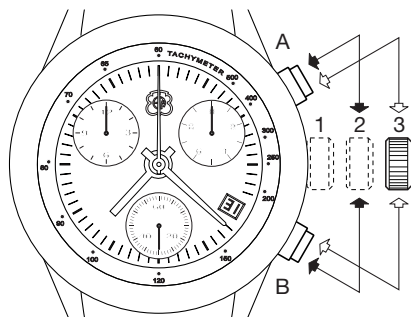
**Drücker:** Länger als 1 Sek. betätigen bewirkt rasche Rückstellung der Chrono-Zeiger.

**Bemerkung:** Krone nicht länger als 20 Minuten in Stellung 2 belassen (Verlust der genauen Uhrzeit).

Krone in Stellung 3 bewirkt augenblickliches Anhalten der Uhr (Stopp-Sekunde).

## SETTING THE CHRONOGRAPH HANDS

After a battery change, or exceptionally in case of disturbance, it is necessary to set the chronograph hands to zero (original time).



**Pushbuttons:** Press longer than 1 second to turn quickly.

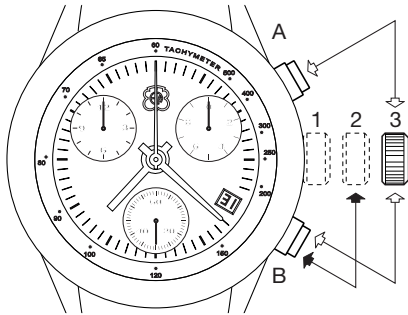
**Note:** Do not keep setting crown in position 2 for longer than 20 minutes (the watch could lose time).

When the setting crown is pulled out to position 3, movement will stop immediately (STOP SECOND).

# ETA 251.272

## INITIALISATION DES AIGUILLES DU CHRONOGRAPHE

Les aiguilles du chronographe peuvent être mises à l'origine, c'est-à-dire à 0, soit à l'heure réelle.



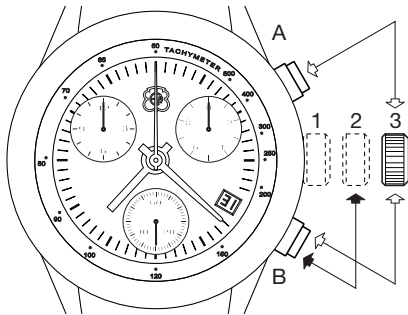
**Poussoirs:** Rotations rapides par pression plus longue que 1 seconde.

**Remarque:** Ne pas rester en position 2 de la couronne de mise à l'heure plus de 20 minutes (perte de l'heure).

En position 3 de la couronne de mise à l'heure, arrêt immédiat du mouvement (STOP SECONDE).

## GRUNDEINSTELLUNG DER CHRONORZEIGER

Die Chrono-Zeiger können auf Null oder auf die Tageszeit eingestellt werden.



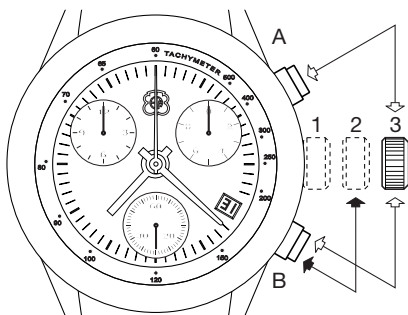
**Drücker:** Länger als 1 Sek. betätigen bewirkt rasche Rückstellung der Chrono-Zeiger.

**Bemerkung:** Krone nicht länger als 20 Minuten in Stellung 2 belassen (Verlust der genauen Uhrzeit).

Krone in Stellung 3 bewirkt augenblickliches Anhalten der Uhr (Stopp-Sekunde).

## SETTING THE CHRONOGRAPH HANDS

The chronograph hands can be set to zero or to real time.



**Pushbuttons:** Press longer than 1 second to turn quickly.

**Note:** Do not keep setting crown in position 2 for longer than 20 minutes (time could be lost).

When the setting crown is pulled out to position 3, movement will stop immediately (STOP SECOND).



ETA SA Fabriques d'Ebauches  
Marketing-Ventes  
CH-2540 Grenchen  
Tél. 032 655 71 11  
Téléfax 032 655 71 74  
e-mail [etasdf@eta.ch](mailto:etasdf@eta.ch)

A company of **SMH**

251.252 / 251.262 / 251.272- 22.01.1998 / ETA / 01



**251.252**  
**251.262**

251.252  
251.272

**251.252**  
**251.262**

251.252  
251.272  
  
251.252  
251.272

**251.252**  
**251.262**

251.252  
251.272

**251.252**  
**251.262**

251.252  
251.262

**251.252**  
**251.262**

251.252  
251.262

**251.252**  
**251.262**

251.252  
251.262

**251.252**  
**251.262**

**251.252**  
**251.262**

**251.252**  
**251.262**

**251.272**  
**251.272**