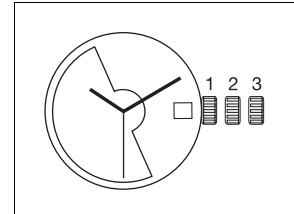




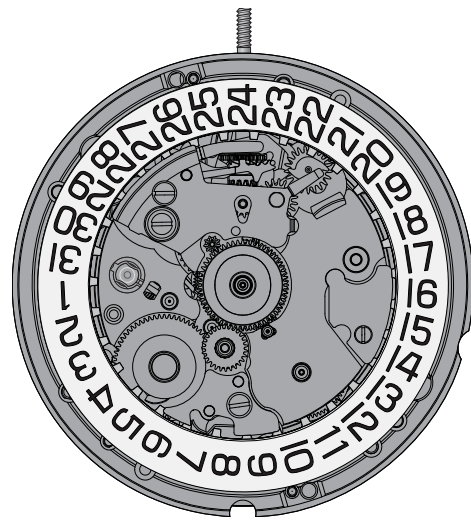
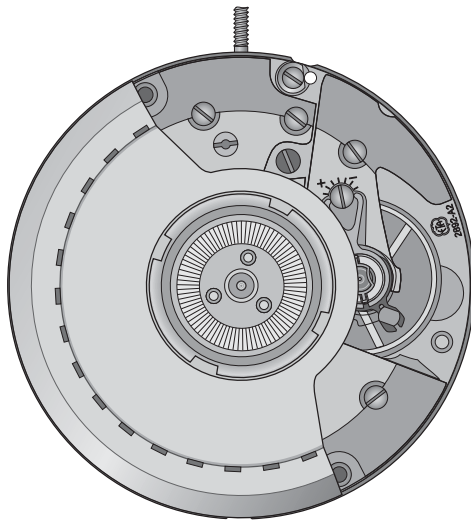
11 1/2^{'''} ETA 2892A2

CT 2892A2 FDE 300054 08 19.10.2010

11 1/2^{'''} Ø 25,60 mm



Hauteur sur mouvement	Höhe auf Werk	Movement height	3,60 mm
Réserve de marche	Gangreserve	Running time	42 h
Nombre de rubis	Anzahl Rubine	Number of jewels	21
Angle de levée du balancier	Hebungswinkel der Unruh	Angle lift of balance	51°
Fréquence	Frequenz	Frequency	28'800 Hz



Les travaux de réparation et de révision ne doivent être effectués que par du personnel dûment formé.
Reparatur- und Revisionsarbeiten dürfen nur von ausgebildetem Fachpersonal ausgeführt werden.
The repair and reconditioning work must only be performed by properly trained personnel.



Informations générales



Avant de démarrer les travaux, veuillez svp étudier attentivement cette "*Communication technique*".



La protection des yeux est obligatoire pour toutes les interventions / tous les travaux sur le mouvement!



ETA SA décline toute responsabilité en cas de dommages du non respect de cette "*Communication technique*".

Exigences en matière de protection de l'environnement



Les dispositions légales en matière de traitement et d'élimination des déchets doivent être respectées lors de toutes les interventions / tous les travaux sur les mouvement!

En particulier, les produits de graissage et de nettoyage néfastes pour l'environnement doivent être éliminés selon les règles!



Les **substances de nature à polluer l'eau** doivent être entreposées, transportées, récupérées et éliminées dans des récipients adéquats.

Elles ne doivent en aucun cas polluer le sol ou être évacuées dans les réseaux de canalisation!

Explication des symboles



Attention! Risque de dégât matériel!

Ci-après quelques instructions à suivre obligatoirement pour éviter tout dégât matériel!



Ci-après quelques conseils d'utilisations et informations importantes.

Allgemeine Informationen



Diese "*Technische Mitteilung*" ist **vor** dem Beginn der Arbeiten genauestens zu studieren.



Für sämtliche Arbeiten am und mit dem Uhrwerk ist ein Augenschutz obligatorisch!



Für Schäden, welche durch Nichtbeachtung dieser "*Technischen Mitteilung*" entstehen, haftet die ETA SA nicht.

Umweltschutz-Vorschriften



Bei allen Arbeiten am und mit dem Uhrwerk sind die gesetzlichen Vorschriften zur ordnungsgemässen Verwertung und Beseitigung der Abfälle einzuhalten!

Insbesondere sind umweltgefährdende Schmier- und Reinigungsmittel ordnungsgemäss zu entsorgen!



Wassergefährdende Stoffe müssen in geeigneten Behältern aufbewahrt, transportiert, aufgefangen und entsorgt werden.

Diese dürfen nicht den Boden belasten oder in die Kanalisation gelangen!

Symbolerklärung



Achtung! Gefahr von Sachschäden!

Hier folgen wichtige Hinweise, die zur Vermeidung von Sachschäden unbedingt beachtet werden müssen!



Hier folgen Anwendungstipps und wichtige Informationen.

General information



Before starting work, please study this "*Technical communication*" carefully.



Eye protection is obligatory for all operations / work on the movement!



ETA SA disclaims any liability in case of damage arising from failure to observe this "*Technical communication*".

Environmental protection requirements



The legal provisions relating to waste handling and disposal must be observed in all operations / work on the movement!

In particular, lubricating and cleaning products harmful to the environment must be disposed of in accordance with the rules!



Substances prone to cause water pollution must be stored, transported, collected and disposed of in appropriate vessels.

Under no circumstances must they pollute the soil or be poured into sewage systems!

Explanation of symbols



Caution! Risk of material damage!

Below are some obligatory instructions for preventing any material damage!



Below is some advice for use and important information.

Liste des fournitures - Bestandteilliste - List of components

Pos	No Nr No	No Nr CS No	Numéro d'article Artikelnummer Article number	Liste des fournitures	Bestandteilliste	List of components
-	100	10.020.07	Var	Platine, empierrée	Werkplatte, mit Steinen	Main plate, jewelled
-	105	10.041.07	Var	Pont de barillet, empierré	Federhausbrücke, mit Stein	Barrel bridge, jewelled
-	110	10.048.07	Var	Pont de rouage, empierré	Räderwerkbrücke, mit Steinen	Train wheel bridge, jewelled
-	121/4	10.058.24	Var	Pont de balancier, pour raquette à flèche, amortisseur, porte-piton ETACHRON, correcteur	Unruhbrücke, für Rücker mit Stiel, Stosssicherung, Spiralklötzchen-träger ETACHRON, Korrektor	Balance bridge, for regulator with pointer, shock-absorber, stud support ETACHRON, corrector
-	125	10.057.07	Var	Pont d'ancre, empierré	Ankerbrücke, mit Stein	Pallet bridge, jewelled
-	144	10.300.00	-	Fixateur de cadran	Zifferblatthalter	Dial fastener
-	161	80.400.00	Var	Tube de centre	Zentrumlagerrohr	Centre tube
-	180/1	20.010.00	Var	Barillet complet	Federhaus vollständig	Barrel complete
-	185	20.040.00	-	Tambour de barillet	Federhaustrommel	Barrel drum
-	190	20.050.00	-	Couvercle de barillet	Federhausdeckel	Barrel cover
-	195	20.060.00	-	Arbre de barillet	Federwelle	Barrel arbor
-	203	30.012.00	-	Roue intermédiaire	Zwischenrad	Intermediate wheel
-	210	30.025.00	-	Roue moyenne	Kleinbodenrad	Third wheel
-	227	30.027.00	Var	Roue de seconde	Sekundenrad	Second wheel
-	242	31.083.00	Var	Chaussée avec roue entraîneuse	Minutenrohr mit Mitnehmerrad	Cannon pinion with driving wheel
-	255/1	31.046.06	Var	Roue des heures, montée	Stundenrad, montiert	Hour wheel, assembled
-	260	31.041.00	-	Roue de minuterie	Wechselrad	Minute wheel
-	303/5	40.302.23	Var	Raquette en 2 pièces, à flèche, pour porte-piton ETACHRON et correcteur	Rücker, zweiteilig, mit Stiel, für Spiralklötzchenträger ETACHRON und Korrektor	Two-piece regulator, with pointer, for stud support ETACHRON and corrector
-	358	40.380.00	Var	Correcteur de raquette	Rückerkorrektor	Regular corrector
-	375	40.200.06	Var	Porte-piton ETACHRON, monté	Spiralklötzchenträger ETACHRON, montiert	Stud support ETACHRON, assembled
-	401	51.010.21	Var	Tige de remontoir	Aufzugwelle	Winding stem
-	407	31.121.00	-	Pignon coulant	Kupplungstrieb	Sliding pinion
-	410	31.120.00	-	Pignon de remontoir	Aufzugtrieb	Winding pinion
-	415	31.020.00	-	Rochet	Sperrrad	Ratchet wheel
-	417	31.021.00	-	Rochet intermédiaire	Zwischen-Sperrrad	Intermediate ratchet wheel
-	420	31.023.00	-	Roue de couronne	Kronrad	Crown wheel
-	425	51.120.00	-	Cliquet	Klinke	Click
-	435	51.050.00	-	Bascule de pignon coulant	Kupplungstriebhebel	Yoke
-	443/1	51.080.06	-	Tirette, montée	Winkelhebel, montiert	Setting lever, assembled
-	445/2	51.091.20	-	Sautoir de tirette, combiné	Kombinierte Winkelhebelraste	Combined setting lever jumper
-	450	31.100.00	-	Renvoi	Zeigerstellrad	Setting wheel
-	453	31.101.00	-	Renvoi intermédiaire	Zwischen-Zeigerstellrad	Intermediate setting wheel
-	462	10.062.00	-	Pont de rouage de minuterie	Wechselradbrücke	Minute train bridge
-	511	81.086.00	-	Plaque de cliquet	Klinkenplatte	Click plate
-	516	31.024.00	-	Roue de couronne intermédiaire	Zwischen-Kronrad	Intermediate crown wheel
-	705	30.040.00	Var	Roue d'échappement	Hemmungsrade	Escape wheel
-	710	40.010.00	Var	Ancre	Anker	Pallet fork
-	721	40.050.21	Var	Balancier annulaire, réglé pour amortisseur et porte-piton ETACHRON	Unruh mit glattem Reif, reguliert für Stosssicherung und Spiralklötzchenträger ETACHRON	Timed annular balance, for shock-absorber and stud support ETACHRON
-	771	20.102.00	-	Ressort-moteur avec ressort de freinage	Triebfeder mit Schleppfeder	Mainspring with sliding attachment
-	1134	12.030.07	Var	Bâti du dispositif automatique, empierré	Gestell für Automatik, mit Steinen	Automatic device framework, jewelled
-	1141	12.051.07	Var	Pont inférieur du dispositif automatique, empierré	Untere Brücke für Automatik, mit Steinen	Automatic device lower bridge, jewelled
-	1143/1	22.010.06	Var	Masse oscillante, montée	Schwungmasse, montiert	Oscillating weight, assembled
-	1481	32.031.00	-	Roue de réduction	Reduktionsrad	Reduction wheel
-	1482	32.033.00	-	Roue entraîneuse de rochet	Mitnehmerrad für Sperrrad	Ratchet wheel driving wheel
-	1485	52.040.00	-	Inverseur	Wechsler	Reverser
-	1488	32.037.00	-	Roue d'inversion	Umkehrad	Reversing wheel
-	1490	32.032.00	-	Roue intermédiaire de réduction	Zwischen-Reduktionsrad	Intermediate reduction wheel
-	1491	52.120.00	Var	Verrou de masse oscillante	Riegel für Schwungmasse	Oscillating weight bolt
-	1497	22.040.00	Var	Roulement à billes	Kugellager	Ball bearing
-	1514	52.041.00	-	Inverseur auxiliaire	Hilfswechsler	Auxiliary reverser
-	2536/1	53.251.00	-	Plaquette supplémentaire de maintien de l'indicateur	Zusatzhalteplättchen für Anzeige	Additional indicator maintaining small plate

Pos	No Nr No	No Nr CS No	Numéro d'article Artikelnummer Article number		Liste des fournitures	Bestandteilliste	List of components
-	2539	53.022.00	-		Commande du correcteur de quantième	Schalthebel für Datumkorrektor	Date corrector operating lever
-	2543	33.011.00	-		Roue intermédiaire de quantième	Datum-Zwischenrad	Intermediate date wheel
-	2556	33.020.00	-		Roue entraîneuse de l'indicateur de quantième	Datumanzeiger-Mitnehmerrad	Date indicator driving wheel
-	2557/1	91.440.22	Var		Indicateur de quantième	Datumanzeiger	Date indicator
-	2566	53.200.00	-		Correcteur de quantième	Datumkorrektor	Date corrector
-	2576	53.080.00	-		Sautoir de quantième	Datumraste	Date jumper
-	2595	13.111.00	-		Plaque de maintien du sautoir de quantième	Halteplatte für Datumraste	Date jumper maintaining plate
-	3024	70.530.00	Var		Amortisseur empierré, de balancier, dessus, à chasser, à portée	Stosssicherung, mit Stein, für Unruh, oben, zum Einpressen, mit Auflage	Jewelled shock-absorber for balance, top, to press-in, should- ered
-	3025	70.531.00	Var		Amortisseur, empierré, de balancier, dessous, à chasser, cylindrique	Stosssicherung, mit Stein, für Unruh, unten, zum Einpressen, zylindrisch	Jewelled shock-absorber for balance, bottom, to press-in, cylindrical
-	9433	56.070.00	-		Levier stop	Stopphebel	Stop lever
1)	5105	10.041.01	Var	3x	Vis de pont de barillet	Schraube für Federhausbrücke	Screw for barrel bridge
-	5110	10.048.01	Var	1x	Vis de pont de rouage	Schraube für Räderwerkbrücke	Screw for train wheel bridge
1)	5121	10.058.01	Var	1x	Vis de pont de balancier	Schraube für Unruhbrücke	Screw for balance bridge
2)	5125	10.057.01	Var	1x	Vis de pont d'ancre	Schraube für Ankerbrücke	Screw for pallet bridge
2)	5445	51.090.01	Var	1x	Vis de sautoir de tirette, combinée	Schraube für kombinierte Winkel- hebelraste	Screw for combined setting lever jumper
2)	5462	10.062.01	Var	1x	Vis de pont de rouage de minuterie	Schraube für Wechselradbrücke	Screw for minute train bridge
3)	5511	81.036.01	Var	1x	Vis de plaque de cliquet	Schraube für Klinkenplatte	Screw for click plate
-	51134	12.030.01	Var	3x	Vis de bâti du dispositif automa- tique	Schraube für Gestell für Automatik	Screw for automatic device framework
2)	51141	12.051.01	Var	1x	Vis de pont inférieur du dispositif automatique	Schraube für untere Brücke für Automatik	Screw for automatic device lower bridge
3)	51497	22.040.01	Var	3x	Vis de roulement à billes	Schraube für Kugellager	Screw for ball bearing
-	52536	53.251.01	Var	1x	Vis de plaquette supplémentaire de maintien de l'indicateur	Schraube für Zusatzhalteplättchen für Anzeige	Screw for additional indicator maintaining small plate
2)	52595	13.111.01	Var	1x	Vis de plaque de maintien du sautoir de quantième	Schraube für Halteplatte für Datumraste	Screw for date jumper maintaining plate
					Vis identiques Identische Schrauben Identical screws	1) 5105 5121	2) 5125 5445 5462 51141 52595
						3) 5511 51497	
			Var		Variante	Variante	Variant

**L'interchangeabilité et les
variantes se trouvent sur
ETA ONLINE SHOP (EOS) :**

www.eta.ch
→ Customer Service
→ Customer Service Portal

**Die Austauschbarkeit und
Varianten finden Sie im
ETA ONLINE SHOP (EOS):**

www.eta.ch
→ Customer Service
→ Customer Service Portal

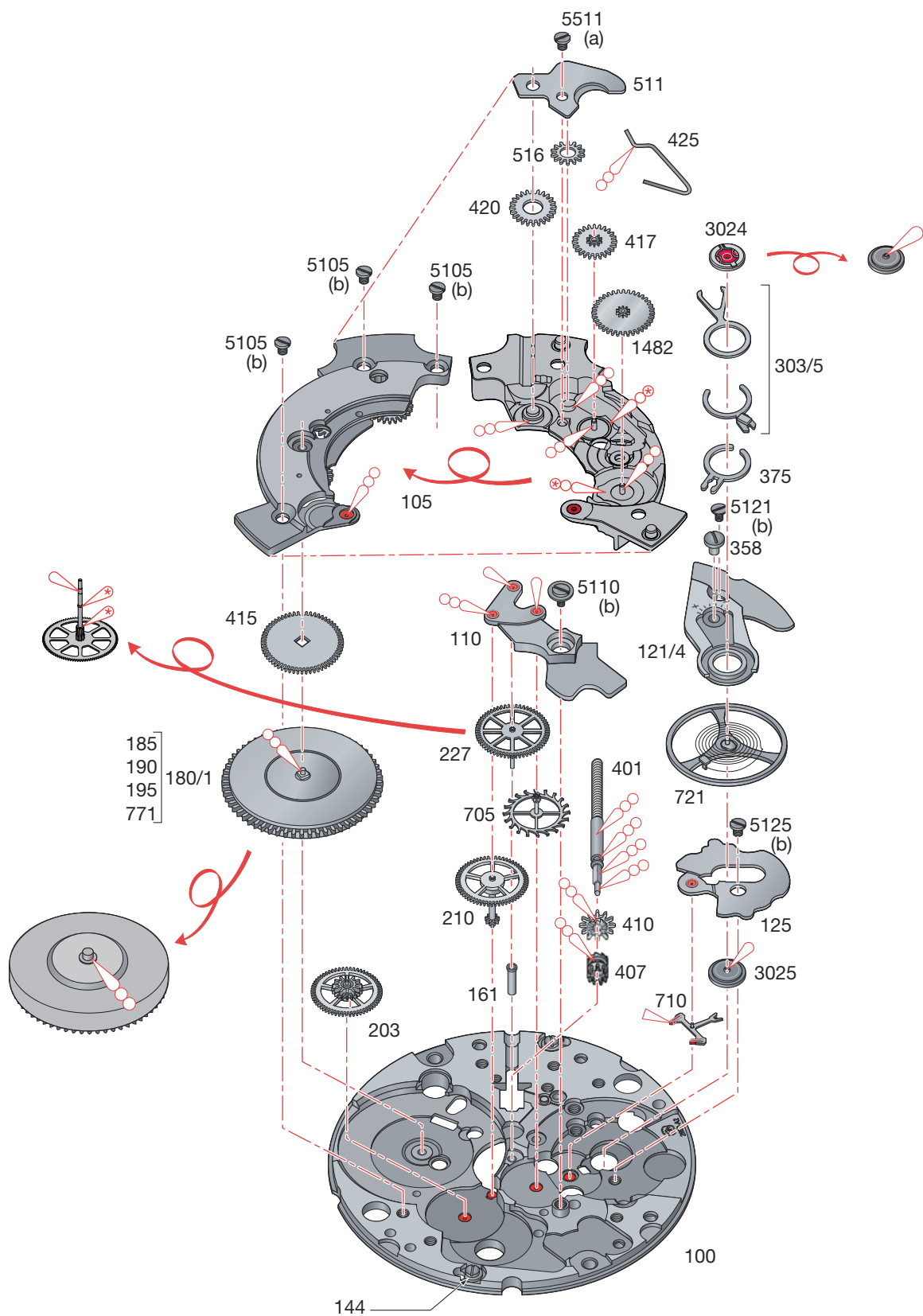
**Interchangeability and variants
can be found on the
ETA ONLINE SHOP (EOS):**

www.eta.ch
→ Customer Service
→ Customer Service Portal

Fournitures - Bestandteile - Materials

								5105 5121 Var				
100 Var	105 Var	110 Var	121/4 Var	125 Var	144	161 Var	180/1 Var					
												5110 Var
185	190	195	203	210	227 Var	242 Var	255/1 Var	260	303/5 Var	358 Var	375 Var	
											5125 5445 5462 51141 52595 Var	
401 Var	407	410	415	417	420	425	435	443/1	445/2	450		
								5511 51497 Var				
453	462	511	516	705 Var	710 Var	721 Var	771					
										51134 Var		
1134 Var	1141 Var	1143/1 Var	1481	1482	1485	1488	1490	1491 Var	1497 Var			
												52536 Var
1514	2536/1	2539	2543	2556	2557/1 Var	2566	2576	2595	3024 Var	3025 Var	9433	

Ordre d'assemblage - Montager Reihenfolge - Order of assembly:
 Mouvement de base - Basiswerk - Basic movement



Montage du mouvement de base

(Liste des fournitures par ordre d'assemblage)

Zusammenstellen des Basiswerkes

(Bestandteilliste in Montagereihenfolge)


Assembling of the basic movement


(Parts listed in order of assembly)


100	516	5110 (1x)
407	417	710
410	425	125
401	511	5125 (1x)
161	5511 (1x)	358
3025	105	375
203	5105 (3x)	303/5
180/1	705	3024
415	210	721
1482	227	121/4
420	110	5121 (1x)

Lubrification - Schmierung - Lubrication

 Huile fine
Düninflüssiges Öl **Moebius 9010**
Fine oil

 Huile épaisse ou graisse
Dickflüssiges Öl oder Fett **Moebius HP-1300**
Thick oil or grease ou / oder / or **Moebius D5**

 Très faible quantité
Sehr kleine Menge **Moebius HP-1300**
Very small quantity ou / oder / or **Moebius D5**

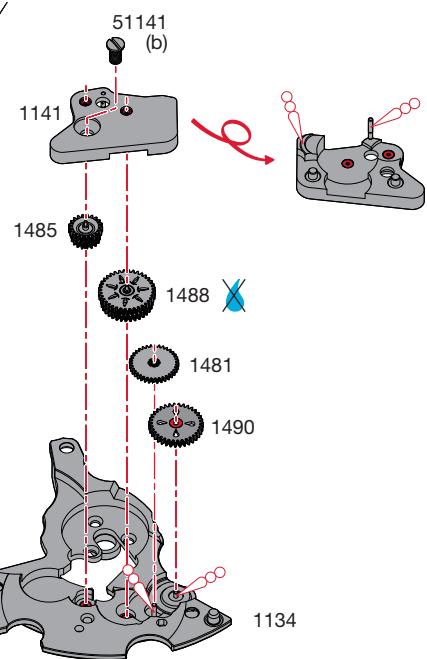
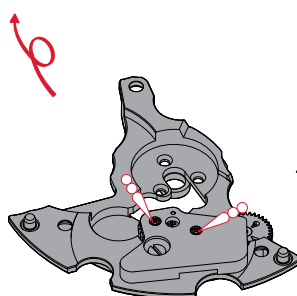
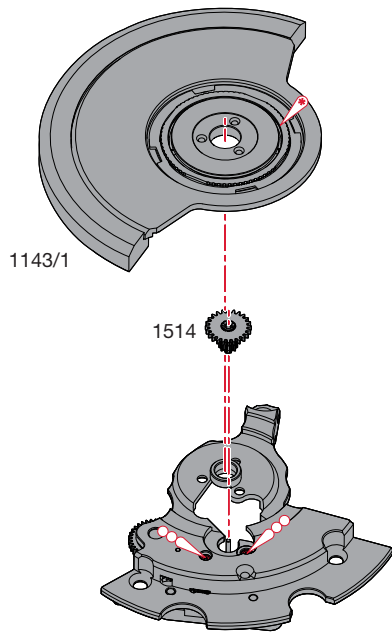
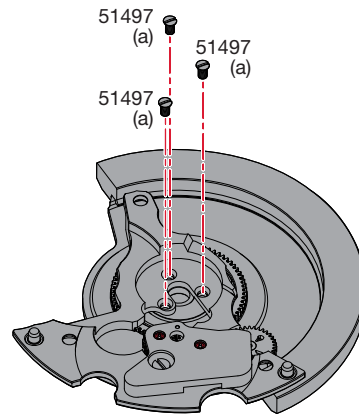
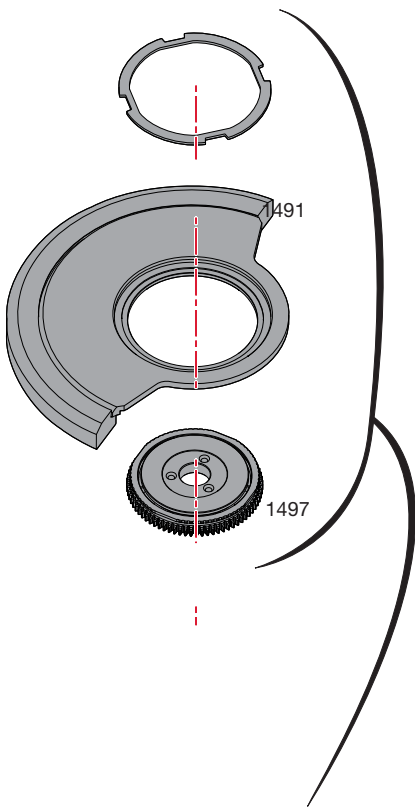
 Huile spéciale pour levées
Spezialöl für Hebungssteine **Moebius 941**
Special oil for pallet stones ou / oder / or **Moebius 9415**

M_L Couple minimum pour dévisser**M_L Minimales Drehmoment zum Lösen****M_L Minimum torque for loosening**

(a) 0,6 Ncm

(b) 1,2 Ncm

Ordre d'assemblage - Montagerihenfolge - Order of assembly:
 Mécanisme automatique - Automatikmechanismus - Self-winding mechanism



Montage du mécanisme automatique

(Liste des fournitures par ordre d'assemblage)

Zusammenstellen des Automatikmechanismus


(Bestandteilliste in Montagereihenfolge)

Assembling of the self-winding mechanism


(Parts listed in order of assembly)

1134	1485	1143/1
1490	1141	51497 (3x)
1481	51141 (1x)	
1488	1514	

Lubrification - Schmierung - Lubrication

 Très faible quantité
Sehr kleine Menge
Very small quantity

Moebius 9010

 Huile épaisse ou graisse
Dickflüssiges Öl oder Fett
Thick oil or grease

**Moebius
HP-1300**
ou / oder / or
Moebius D5



Ne pas laver. Si la pièce est très sale ou rouillée, l'échanger par une fourniture d'origine livrée pré lubrifiée par ETA SA.

Nicht waschen. Sollte das Stück sehr verschmutzt oder rostig sein, ist es gegen ein von ETA SA vorgeöltes Original-Stück zu tauschen.

Do not wash. If the part is very dirty or rusty, it should be exchanged for an original part which is lubricated and delivered by ETA SA.

M_L Couple minimum pour dévisser

M_L Minimales Drehmoment zum Lösen

M_L Minimum torque for loosening

(a) 0,6 Ncm

No 1497:

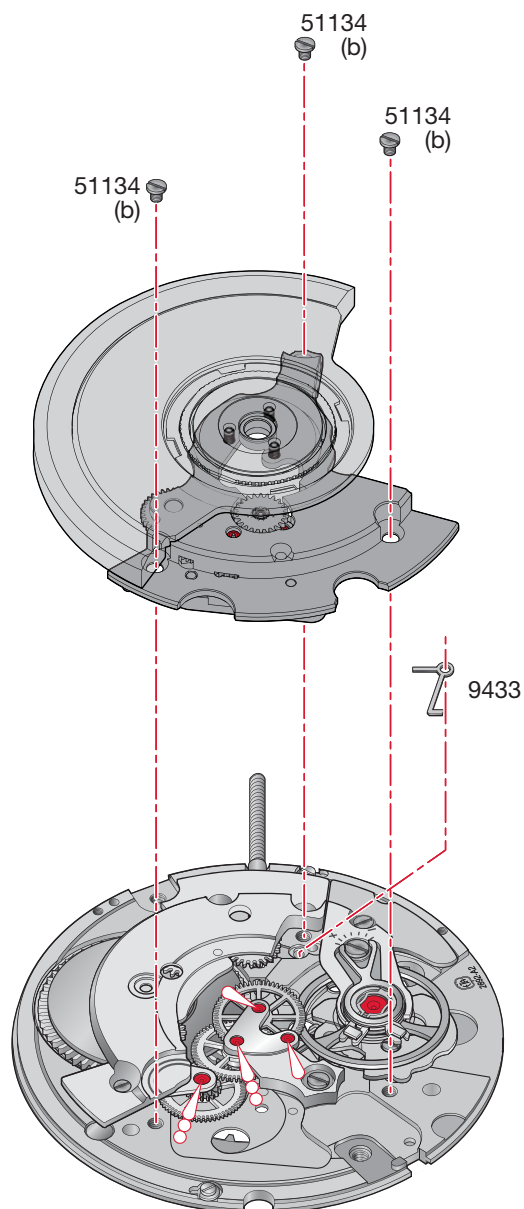
Seulement après lavage, très faible lubrification avec Moebius 9010.



Nur nach dem Waschen, sehr kleine Menge mit Moebius 9010 schmieren.

Only after washing, use very little oil Moebius 9010.

Ordre d'assemblage - Montagereihenfolge - Order of assembly:
Mécanisme automatique - Automatikmechanismus - Self-winding mechanism



Montage du mécanisme automatique

(Liste des fournitures par ordre d'assemblage)

Zusammenstellen des Automatikmechanismus

(Bestandteilliste in Montagereihenfolge)

Assembling of the self-winding mechanism

(Parts listed in order of assembly)

9433

(1134)

51134 (3x)

Lubrification - Schmierung - Lubrication

Huile fine

 Düninflüssiges Öl

Fine oil

Moebius 9010

Huile épaisse ou graisse

Dickflüssiges Öl oder Fett

Thick oil or grease

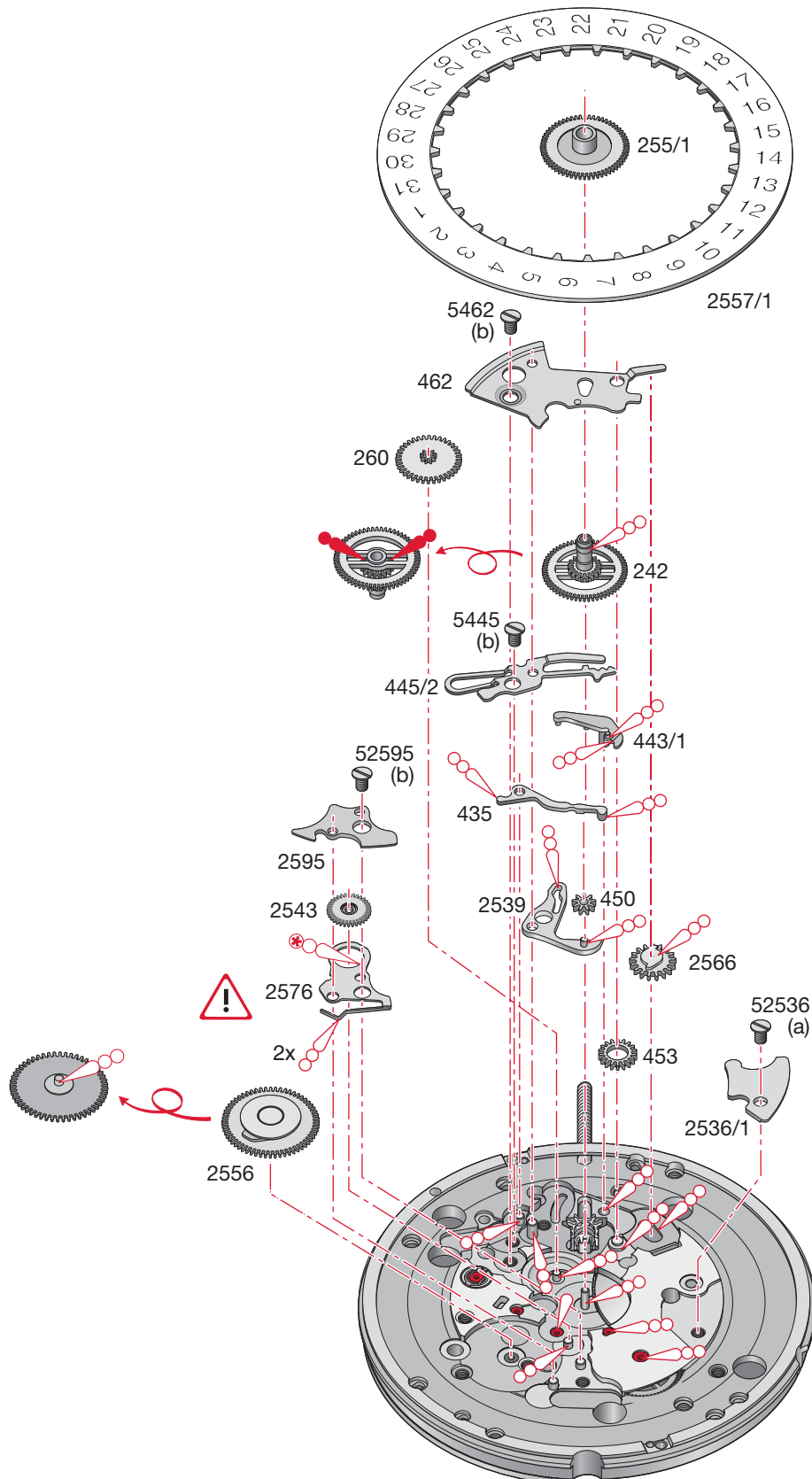
**Moebius
HP-1300**

ou / oder / or

Moebius D5**M_L Couple minimum pour dévisser****M_L Minimales Drehmoment zum Lösen****M_L Minimum torque for loosening**

(b) 1,2 Ncm

Ordre d'assemblage - Montager Reihenfolge - Order of assembly:
 Mécanismes: remontage manuel, mise à l'heure, quantièrre et correcteur - Mechanismen: Handaufzug,
 Zeigerwerk, Datum und Korrektur - Mechanisms: hand-setting, date and corrector



Montage des mécanismes de remontage manuel, mise à l'heure, quantième et correcteur
(Liste des fournitures par ordre d'assemblage)

Zusammenstellen des Handaufzug-, Zeigerwerk-, Datum- und Korrektur-Mechanismus
(Bestandteilliste in Montagereihenfolge)

Assembling of the hand-winding, hand-setting, date and corrector mechanisms
(Parts listed in order of assembly)

2539	450	2576
443/1	453	2543
435	2566	2595
445/2	462	52595 (1x)
5445 (1x)	5462 (1x)	2536/1
242	2556	52536 (1x)
260	2557/1	255/1

M_L Couple minimum pour dévisser


M_L Minimales Drehmoment zum Lösen


M_L Minimum torque for loosening


- (a) 0,6 Ncm
(b) 1,2 Ncm


Lubrification - Schmierung - Lubrication

 Graisse
Fett
Grease **Moebius 9501**
ou / oder / or
Jismaa 124

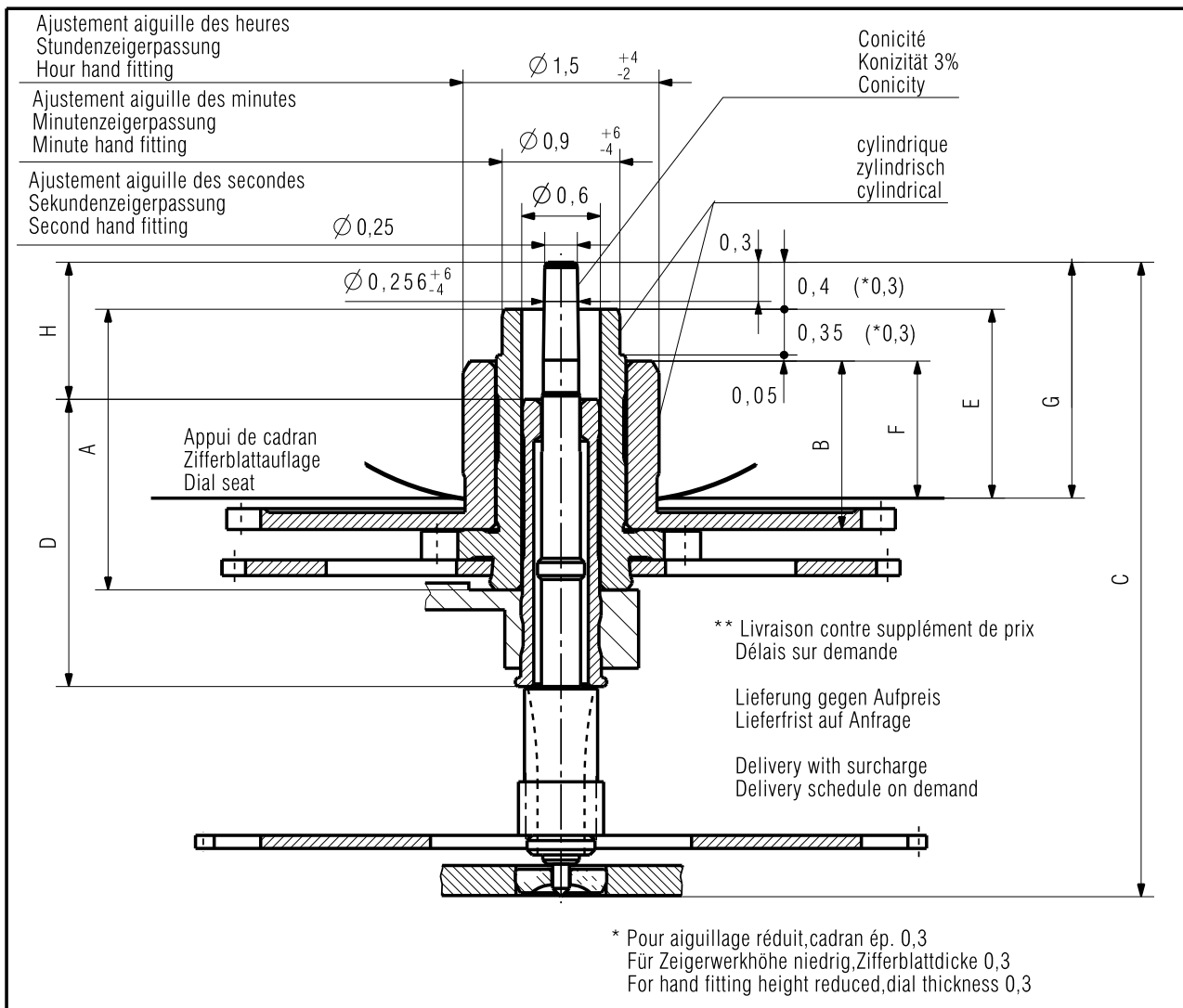
 Huile fine
Dünnflüssiges Öl
Fine oil **Moebius 9010**

 Huile épaisse ou graisse
Dickflüssiges Öl oder Fett
Thick oil or grease **Moebius HP-1300**
ou / oder / or
Moebius D5

 Très faible quantité
Sehr kleine Menge
Very small quantity **Moebius HP-1300**
ou / oder / or
Moebius D5

	Lubrifier la pièce 2576. 1. Teil 2576 schmieren. Lubricate part 2576.
	Tourner la pièce 2557/1 d'environ 10 dents avec la correction rapide. Teil 2557/1 mit Schnellkorrektur ca. 10 Zähne drehen. Rotate part 2557/1 approx 10 teeth with rapide correction.
	Lubrifier à nouveau la pièce 2576. 3. Teil 2576 nochmals schmieren. Lubricate again part 2576.
	Tourner à nouveau la pièce 2557/1 d'environ 10 dents avec la correction rapide. 4. Teil 2557/1 nochmals mit Schnellkorrektur ca. 10 Zähne drehen. Rotate part 2557/1 approx 10 teeth with rapide correction again.

Nous nous réservons tous les droits sur ce document. Il est confié au destinataire. Il ne peut, sans notre autorisation écrite, être copié, reproduit, communiqué à des tiers.
 Für dieses Dokument behalten wir uns alle Rechte vor. Es ist nur für den Empfänger bestimmt. Ohne unsere schriftliche Bewilligung darf es nicht kopiert, vervielfältigt und Dritten zugänglich gemacht werden.
 We reserve all rights for this document. It is meant for the recipient only and it may not be copied, printed or given to a third person without our written permission.



Aiguillage Zeigerwerk- höhe Hand fitting height	Longueur/Länge/Length				Dépassement Höhe über Zifferblattauflage Height over dial seat			H
	A	B	C	D	E	F	G	
	Chaussée Minutenrohr Cannon-pinion	Roue des heures Stundenrad Hour wheel	Pig. des sec. Sekundentrieb Sec. wheel pin.	Tube de centre Zentrumrohr Centre tube	Chaussée Minutenrohr Cannon-pinion	Roue des heures Stundenrad Hour wheel	Pig. des sec. Sekundentrieb Sec. wheel pin.	
réduit niedrig reduced	1,75	0,94	4,36	2,2	1,05	0,7	1,35	0,55
1 normal	1,9	1,04	4,61	2,2	1,2	0,8	1,6	0,8
2 **	2,15	1,29	4,86	2,2	1,45	1,05	1,85	1,05
5 **	2,9	2,04	5,61	2,2	2,2	1,8	2,6	1,8
8 **	3,65	2,79	6,36	3,5	2,95	2,55	3,35	1,25

Kaliber / Calibre / Caliber 2892A2 , 2892S2		Massstab Echelle Scale --		CATIA V5	
AIGUILLAGES ZEIGERWERKHÖHEN HAND FITTING HEIGHTS		Masse in mm Dimensions en mm Dimensions in mm		Tol. 1/1000 mm	
		Version		Revision Révision	Blatt Feuille Sheet
		Z0072587		03	00 01/01
Ersatz für/En remplacement de/Replacement for		Klass. Class. ZVACC		KUN	
Aenderung/Modification		Erstellt Etabli Created	Geprüft Contrôlé Controlled	Freigegeben Libéré Released	
ETA SA MANUFACTURE HORLOGÈRE SUISSE DEPUIS 1793		03.07.2007	HID	04.07.2007	RIP
A COMPANY OF THE SWATCH GROUP		22457		05.07.2007	FEU

Cette page est laissée vide
intentionnellement en cas d'impression
au format A3.

Diese Seite wird absichtlich leer
gelassen für den Fall, dass im
A3-Format gedruckt wird.

This page has deliberately been
left blank in case of A3 format
printing.

**Modifications comparées aux versions
précédentes du document**

**Änderungen gegenüber
vorhergehenden Dokumentversionen**

**Modifications compared with previous
document versions**

Version	Date Datum Date	Modification	Änderung	Modification	Page Seite Page
08	19.10.2010	Montage	Montage	Montage	6-13
07	10.05.2010	Liste fournitures ajout Var	Bestandteilliste Var ergänzt	Liste of components addition Var	3
		Lubrification	Schmierung	Lubrication	6-11
06	16.02.2010	Suppression des pièces No 714, 728 et 730	Teile Nr. 714, 728 und 730 entfernt	Remove parts No 714, 728 and 730	3, 5
05	30.01.2009	Suppression des pièces No 166 et 166/1	Teile Nr. 166 und 166/1 entfernt	Remove parts No 166 and 166/1	2
		Couple de dévissage	Drehmoment zum Lösen	Torque for loosening	5-7
		Nouveau plan	Neue Zeichnung	New drawing	8
		Nouveau logos	Neue Logos	New logos	1, 12
		Nouveau layout	Neues Layout	New layout	1-12
04	01.10.2004	Version de base	Basis Version	Basic version	--

Sous réserve de toutes modifications.

Änderungen vorbehalten.

All modifications reserved.

**Ce document se trouve sur le
Customer Service Portal (CSP) :**

www.eta.ch

- Customer Service
- Customer Service Portal
- Documents techniques

**Dieses Dokument finden Sie im
Customer Service Portal (CSP) :**

www.eta.ch

- Customer Service
- Customer Service Portal
- Technische Dokumente

**This document can be found on the
Customer Service Portal (CSP):**

www.eta.ch

- Customer Service
- Customer Service Portal
- Technical Documents



ETA^{SA}
MANUFACTURE HORLOGÈRE SUISSE
DEPUIS 1793

CUSTOMER SERVICE

Bahnhofstrasse 9
P.O. Box 359
2540 Grenchen
Switzerland

Phone +41 (0)32 655 27 77
Fax +41 (0)32 655 84 30

etacs@eta.ch
www.eta.ch