

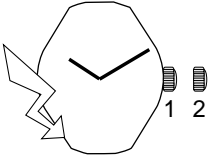
ETA 901.005

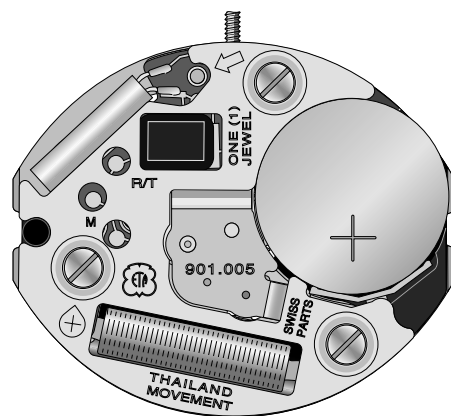
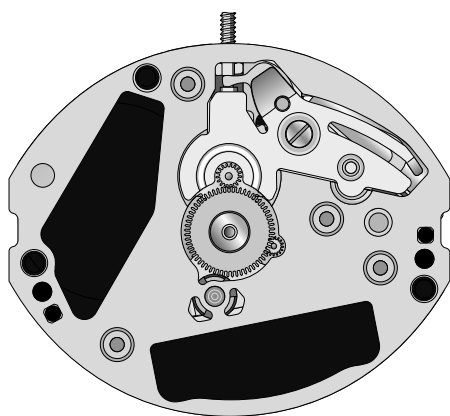
COMMUNICATION
TECHNIQUE

TECHNISCHE
MITTEILUNG

TECHNICAL
COMMUNICATION

5¹/₂" x 6³/₄"

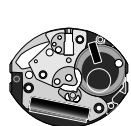
<p>5¹/₂" x 6³/₄"</p> <p>13,00 x 15,15 mm</p>		 <p>901.005</p>
<p>HAUTEUR HÖHE HEIGHT mm</p>	<p>sur mouvement auf Werk on movement</p>	<p>2,20</p>
	<p>sur pile auf Batterie on battery</p>	<p>2,35</p>



Interchangeabilité – Auswechselbarkeit – Interchangeability

No Nr No	No Nr ISO No		LISTE DES FOURNITURES	BESTANDTEILE	LIST OF MATERIALS	Cal. Kal. Cal. 901.005
100/1	10.020.07		Platine, empierrée, montée	Werkplatte, mit Steinen, montiert	Main plate, jewelled, assembled	901.005
110	10.048.00		Pont de rouage	Räderwerkbrücke	Train wheel bridge	901.005
203	30.012		Roue intermédiaire	Zwischenrad	Intermediate wheel	901.005
210	30.025		Roue moyenne	Kleinbodenrad	Third wheel	901.005
242	31.083		Chaussée avec entraîneur	Minutenrohr mit Mitnehmer	Cannon pinion with driver	901.005
250/1	31.046.06		Roue des heures, montée	Stundenrad, montiert	Hour wheel, assembled	901.005
260	31.041		Roue de minuterie	Wechselrad	Minute wheel	901.005
405	51.020.20		Tige de mise à l'heure, diamètre de filetage 0,80 mm	Stellwelle, Gewinde-durchmesser 0,80 mm	Handsetting stem, thread diameter 0.80 mm	901.005
407	31.121		Pignon coulant	Kupplungstrieb	Sliding pinion	901.005
435	51.050		Bascule-ressort	Federwippe	Spring yoke	901.005
443/1	51.080.06		Tirette, montée	Winkelhebel, montiert	Setting lever, assembled	901.005
462	10.062		Pont de rouage de minuterie	Wechselradbrücke	Minute train bridge	901.005
4000	10.513		Module électronique	Elektronik-Baugruppe	Electronic module	901.005
4021	20.582		Stator monté	Stator, montiert	Stator, assembled	901.005
4211	20.580		Rotor	Rotor	Rotor	901.005
4255	10.700		Couvre-module électronique	Deckplatte für Elektronik-Baugruppe	Electronic module cover	901.005
4401	20.761		Bride +	Bügel +	Bridle +	901.005
4929	20.570		Pile Ø 6,80 mm, H 1,65 mm	Batterie Ø 6,80 mm, H 1,65 mm	Battery Ø 6.80 mm, H 1.65 mm	901.005
5110	10.048.01	1x	Vis de pont de rouage	Schraube für Räderwerkbrücke	Screw for train wheel bridge	901.005
5462	10.062.01	1x	Vis de pont de rouage de minuterie	Schraube für Wechselradbrücke	Screw for minute train bridge	901.005
54255	10.700.01	3x	Vis de couvre-module électronique	Schraube für Deckplatte für Elektronik-Baugruppe	Screw for electronic module cover	901.005

Fournitures – Bestandteile – Materials



100/1



110



203



210



242



250/1



260



405



407



435



5110



5462



443/1



462



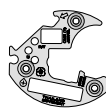
4000



4021



4211



4255



4401



4929



54255

Montage du mécanisme de mise à l'heure

(Liste des fournitures par ordre d'assemblage)

Zusammenstellen des Zeigerwerkmechanismus

(Bestandteilliste in Montagereihenfolge)

Assembling of the handsetting-mechanism

(Parts listed in order of assembly)

100/1	242
407	260
405	462
443/1	5462 (1x)
435	250/1

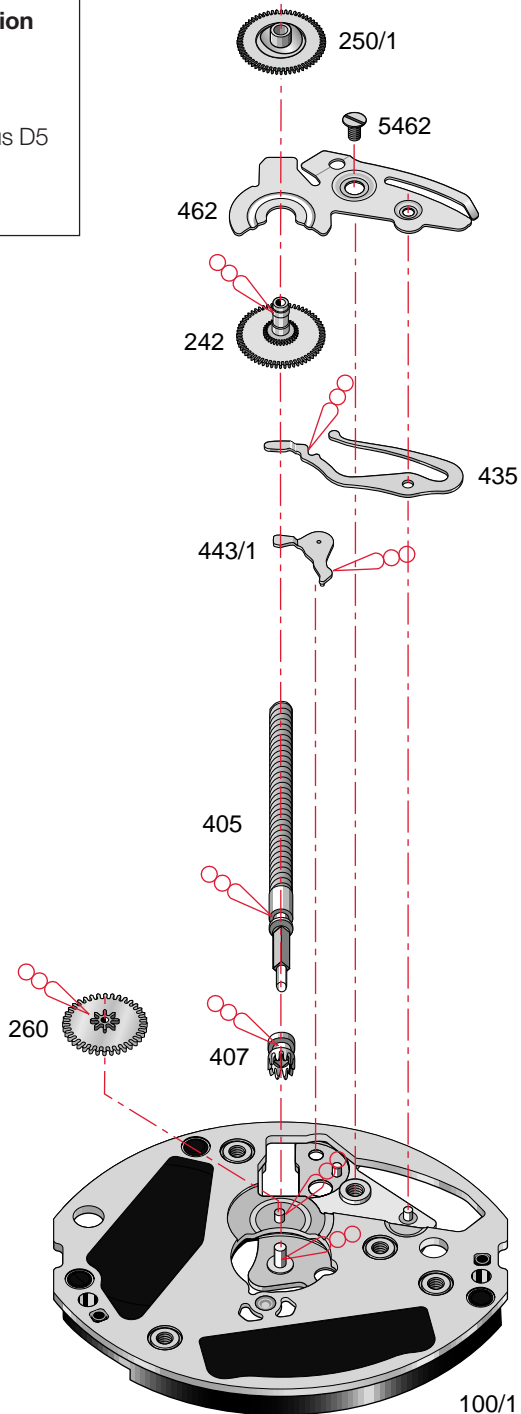
Lubrification – Schmierung – Lubrication

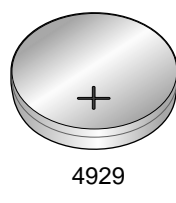
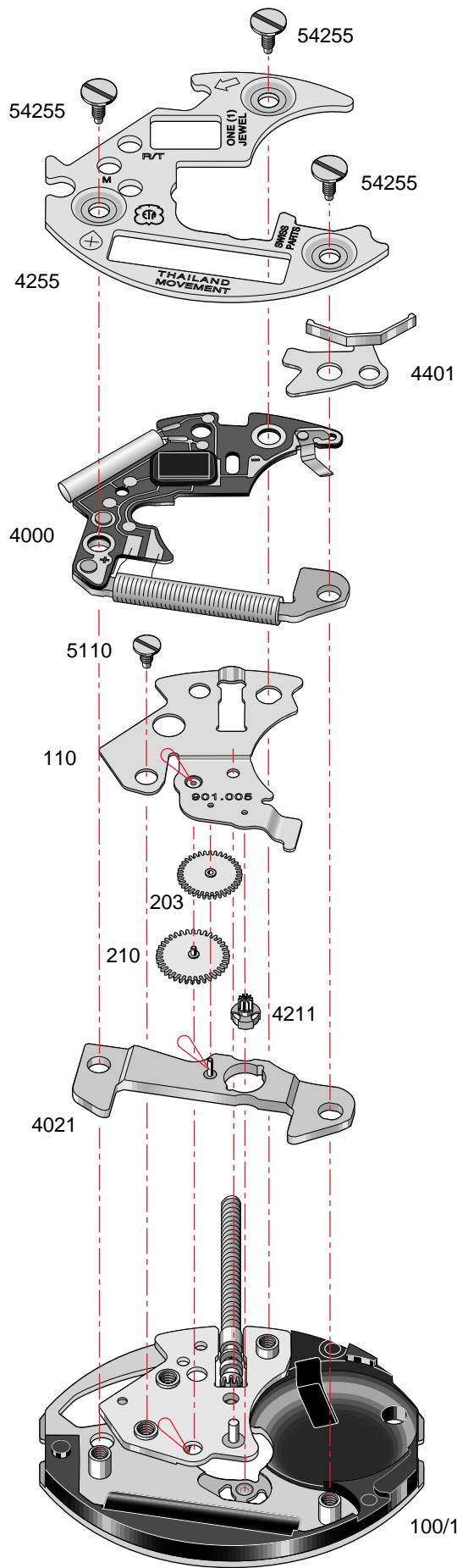
Huile épaisse à viscosité élevée ou graisse

Dickflüssiges druckfestes Öl oder Fett

Thick, pressure-resistant oil or grease

Moebius D5





1,55 V
 Ø 6,80 mm
 H 1,65 mm
 Renata 321


**Montage du mouvement de base
 et de la partie électronique**
 (Liste des fournitures par ordre d'assemblage)

**Zusammenstellen des Basiswerkes
 und des elektronischen Teils**
 (Bestandteilliste in Montagereihenfolge)

**Assembling of the basic movement
 and of the electronic part**
 (Parts listed in order of assembly)

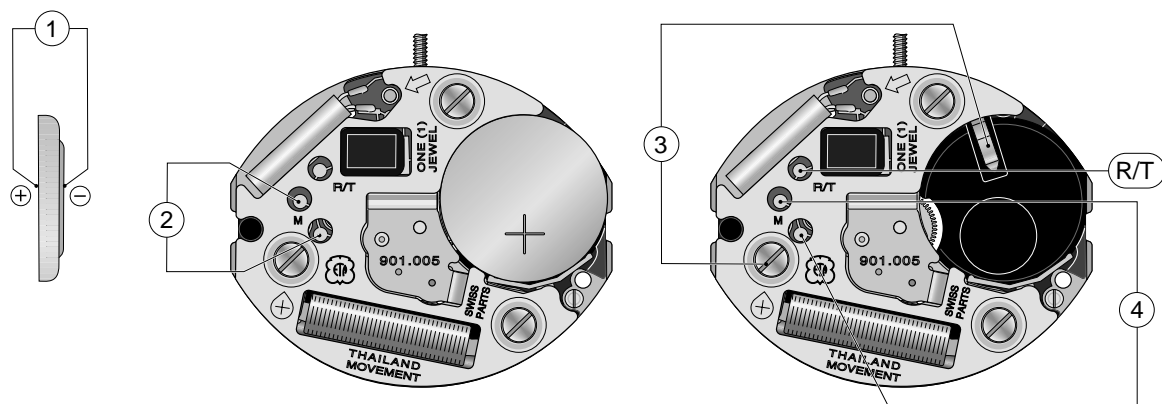
100/1	5110 (1x)
4021	4000
4211	4401
210	4255
203	54255 (3x)
110	4929

Lubrification – Schmierung – Lubrication

 Huile fine
 Dünflüssiges Öl
 Fine oil

Moebius 9014

Contrôles électriques – Elektrische Kontrollen – Electrical tests ETA 901.005



Position Messpunkt Position	Echelle de mesure Einstellung Messgerät Setting of apparatus	Mesure Messung Measurement	Contrôle Kontrolle Test	Remarques Bemerkungen Remarks
1	2 V (Ri > 10 kΩ/V)	1,55 V	Tension de la pile Spannung der Batterie Battery voltage	
2	1 V (Ri > 10 kΩ/V)	L'aiguille du multimètre oscille en sens + et -. Zeiger im Messgerät pulsiert im + und - Sinn. Hand of measuring apparatus oscillates in + and - direction.	Impulsion à la sortie du circuit intégré : Ausgangsimpulse am integrierten Schaltkreis : Impulses at output of integrated circuit :	Mesure avec une pile contrôlée. Messung mit kontrollierter Batterie. Measurement with controlled battery.
3	2 V	≤ 1,30 V Pour accélérer le moteur, connecter le point (R/T) à la piste ⊖. Zum Beschleunigen des Motors Punkt (R/T) mit Leiterbahn ⊖ verbinden. For accelerating the motor, connect point (R/T) to ⊖ printer circuit conductor.	Limite inférieure de la tension de fonctionnement. Untere Funktionsspannungsgrenze. Lower working-voltage limit.	Mesure sans pile, alimentation extérieure variable, en descendant de 1,55 V à l'arrêt du mouvement. Messung ohne Batterie, mit variabler Speisung von aussen, Spannung 1,55 V bis zum Stillstand des Werkes reduzieren. Measurement without battery, with variable external power supply, starting with 1.55 V, lower tension until movement stops.
	10 μA	≤ 0,45 μA	Consommation du mouvement. Stromaufnahme Uhrwerk. Consumption of movement.	Mesure sans pile, avec alimentation extérieure 1,55 V. Messung ohne Batterie, mit Speisegerät 1,55 V. Measurement without battery, with power supply 1.55 V.
4	● 10 kΩ	0,8 – 1,2 kΩ	Continuité du bobinage. Zustand der Spule. Condition of coil.	

Ohmmètres avec tension de mesure supérieure à 0,40 V inappropriés, tension recommandée 0,20 V.
● Ohmmeter mit Prüfspannung über 0,40 V ungeeignet, empfohlene Spannung 0,20 V.
Ohmmeter with a test voltage exceeding 0.40 V unsuitable, recommended voltage 0.20 V.

Température ambiante 20°C.
Raumtemperatur 20°C.
Ambient temperature 20°C.

Aiguillage – Zeigerwerkhöhe – Hand fitting height
ETA 901.005

Aiguillage Zeigerwerk- höhe Hand fitting height	Longueur / Länge / Length (mm)			Dépassement en mm Höhe über Zifferblattauflage in mm Height over dial seat in mm			Epaisseur du cadran Zifferblatt- dicke Dial thickness
	A	B	C	D	E	F	
	Chaussée Minutenrohr Cannon pinion	Roue des heures Stundenrad Hour wheel	Tenon de centre Zentrumstift Cannon pinion stud	Chaussée Minutenrohr Cannon pinion	Roue des heures Stundenrad Hour wheel		
1	1,73	1,00	2,73	1,10	0,80	0,25	0,40

Aiguillage Zeigerwerk- höhe Hand fitting height	Longueur / Länge / Length (mm)			Dépassement en mm Höhe über Zifferblattaufgabe in mm Height over dial seat in mm			Epaisseur du cadran Zifferblattdicke Dial thickness
	A	B	C	D	E	F	
	Chaussée Minutenrohr Cannon pinion	Roue des heures Stundenrad Hour wheel	Tenon de centre Zentrumstift Cannon pinion stud	Chaussée Minutenrohr Cannon pinion	Roue des heures Stundenrad Hour wheel		
1	1,73	1,00	2,73	1,10	0,80	0,25	0,40



ETA SA Fabriques d'Ebauches
Marketing-Ventes
CH-2540 Grenchen
Tél. 032 655 71 11
Téléfax 032 655 71 74
A company of **SMH**